

TERMO DE REFERÊNCIA

ADAPTAÇÃO DA ESTRUTURA FÍSICA

HOSPITAL INFANTIL E MATERNIDADE ALZIR BERNARDINO ALVES

1. OBJETO

Constitui objeto deste termo a especificação das obras de engenharia a serem executados para obtenção do melhor resultado das reformas necessárias ao Hospital Infantil Alzir Bernardino Alves, visando o conforto e bem estar dos pacientes, melhores condições de trabalho dos colaboradores, e a delimitação de prazos, recomendações ou exigências de metodologias de execução, especificação de materiais e serviços necessários, e ainda a orientação para a determinação do melhor escopo a ser contratado.

OBSERVAÇÕES IMPORTANTES: As instalações e trocas de equipamentos, objetos deste memorial deverão ser executadas de forma a não interferir nas atividades normais do Hospital, que deverá continuar em funcionamento durante a execução das instalações e serviços. Portanto, todas as instalações/manutenções deverão ser sempre realizadas com muita cautela, discricção e zelo.

2. ESPECIFICAÇÃO TÉCNICA:

2.1. CANTEIRO DE OBRAS.

O canteiro deverá obedecer às normas da ABNT, NBR-12284 - Áreas de Vivência dos Canteiros de Obras - Procedimento, e demais pertinentes.

2.2. OBSERVAÇÕES GERAIS.

Todos os materiais e/ou equipamentos fornecidos pela LICITANTE VENCEDORA, deverão ser de Primeira Qualidade, entendendo-se primeira qualidade, o nível de qualidade mais elevado da linha do material e/ou equipamento a ser utilizado, além de satisfazer as especificações da ABNT e do INMETRO, e devidamente aprovado pela FISCALIZAÇÃO.

2.3. Detalhe das atividades:

2.3.1- Pintura área externa:

Compreende a pintura das paredes, muros, platibandas, grades e portões, e o tratamento das argamassas de revestimentos nos locais sinalizados pela fiscalização, todos apontados em projeto e demonstrados em relatório fotográfico.

2.3.1- Pintura área interna:



Compreende a recomposição da argamassa de acabamento, pintura das paredes, tetos, e forros, e o tratamento das argamassas de revestimentos nos locais sinalizados pela fiscalização, e adequação da saída de esgoto da sala do abrigo de resíduos, todos apontados em projeto e demonstrados em relatório fotográfico.

2.3.2. RESTAURAÇÃO OU TROCA DE PORTAS: Serão executadas de acordo com o projeto. Deverão estar perfeitamente prumadas e niveladas. Além da perfeita regulagem de suas molas. As portas de madeira conforme o projeto serão semi-ocas, lisas, com 3,50 cm de espessura. As portas terão as dimensões conforme projeto. Os alisares serão em madeiras de lei, imunizadas, eliminando-se madeiras verdes, empenadas, ou com existência de nós, brocas e cupins. As portas deverão fechar e abrir perfeitamente sem arrastar ou ranger. Para os batentes e guarnições as forras e vistas serão da mesma madeira das portas, podendo-se utilizar entre outras: jatobá, cambará ou angelim pedra. As portas das áreas assistenciais deverão ser recobertas por fórmica branca, as portas das áreas administrativas deverão ser pintadas na cor azul, conforme projeto.

2.3.3 PISOS: Os pisos das áreas estéreis: (Agência transfusional, Centro cirúrgico, laboratório e salas de parto) deverão ser acabados com resina Poliuretano sem juntas, impermeável, monolítico e antimicrobiano na espessura, dimensão e cor determinada em projeto.

2.3.4 BANHEIROS:

Os banheiros da pediatria e maternidade deverão passar por reforma compreendendo troca do revestimento cerâmico, que apresenta peças quebradas, faltantes, rejuntamento mofado, e ladrilhos com marca de umidade. Os rebaixamentos de gesso deverão ser restaurados e o duto de ventilação impermeabilizado.

Deverá ainda ser construído um vestiário com banheiro destinado a atender os acompanhantes dos pacientes da UTI Neonatal e UTI Pediátrica em locais, dimensões e layout descritos em projeto. A construção do banheiro deve contemplar o fornecimento de todo material como ladrilhos, louças, instalações elétricas, hidráulicas, esquadrias, esgoto, laje, e telhado.

2.3.5 DEMOLIÇÕES: A contratada deverá fornecer, para aprovação da FISCALIZAÇÃO, informações descrevendo as diversas fases da demolição previstas no projeto e estabelecendo os procedimentos a serem adotados na remoção de materiais reaproveitáveis.

Os serviços de demolição deverão ser iniciados pelas partes superiores da edificação, mediante o emprego de calhas, evitando o lançamento do produto da demolição em queda livre.

O material proveniente da demolição reaproveitável ou não, será convenientemente removido para local indicado pela FISCALIZAÇÃO.

Todos os materiais possíveis de reaproveitamento deverão ser limpos, livres de argamassa ou outros materiais agregados, selecionados e guardados convenientemente até sua remoção do canteiro de serviços.

Ficará a cargo da FISCALIZAÇÃO, a definição do critério de reutilização dos mesmos, e, até mesmo, autorização para liberá-los à CONTRATADA. A CONTRATADA deverá ao longo da obra manter o canteiro de serviço limpo e organizado, removendo todo o entulho, periodicamente.

2.3.6 REPAROS E LIMPEZA GERAL DOS SERVIÇOS Após a conclusão dos serviços e também durante sua execução, deverão ser reparados, repintados, reconstruídos ou repostos itens, materiais, equipamentos, etc., sem ônus para a prefeitura municipal, danificados por culpa da CONTRATADA, danos estes eventualmente causados às obras ou serviços existentes, vizinhos ou trabalhos adjacentes, ou à itens já executados dos próprios serviços.

Fotos de paredes externas:





Paredes internas e teto

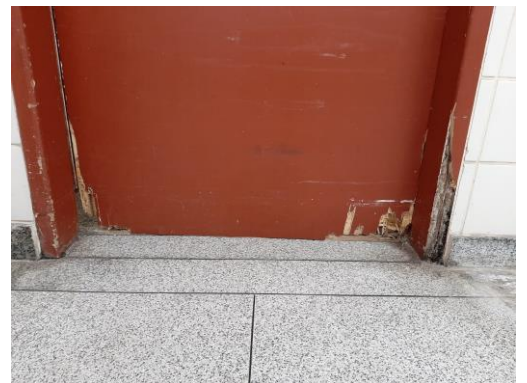






Foto das Portas





Fotos dos Pisos





3. ESPECIFICAÇÃO DOS SERVIÇOS

- ✓ ANEXO I - Planta Almojarifado, Farmácia e cozinha;
- ✓ ANEXO II - Planta Ambulatório e Pronto Socorro;
- ✓ ANEXO III - Planta CME, Banco de Sangue e Laboratório;
- ✓ ANEXO IV - Planta Maternidade e pediatria;
- ✓ ANEXO V – Planta Psiquiatria, UTIN, UTIP e Médio Risco;
- ✓ ANEXO VI – Planta Serviço Social e Imagem;
- ✓ ANEXO VII – Planta banheiro de acompanhante;
- ✓ ANEXO VIII- Memorial de portas de madeira.

4. EXECUÇÃO DO SERVIÇO:

4.1- Reforma das paredes externas;

O projeto constante nos ANEXOS I, II, III, IV,V, e VI caracterizam os locais onde as paredes deverão ser apenas pintadas e onde serão completamente restauradas (raspadas, emboçadas, lixadas, seladas, emassadas e pintadas);

- ✓ As paredes que precisarem de renovação do reboco, neste deverá ser utilizada argamassa de cimento, cal e areia fina no traço de 1;3;5;
- ✓ O chapisco deverá ser no traço de 1;3;
- ✓ Deverá ser utilizado selador acrílico Metalatex ou similar;
- ✓ Deverá ser utilizada tinta plástica à base de acrílico, semi-brilhante, para exterior, na cor rosa pêssego, equivalente à Metalatex ou similar;
- ✓ Antes do início efetivo da pintura, as paredes deverão ser lixadas e onde existirem imperfeições que exijam a retirada de camada mais profunda, a remoção poderá ser somente no local e nas suas imediações, sendo

assim, a superfície a ser pintada deverá estar perfeitamente plana e isenta de defeitos;

- ✓ Deverão ser dadas tantas demãos (no mínimo duas) quantas necessárias ao perfeito recobrimento da tinta, sem que apareçam manchas de tonalidades diferentes. A segunda demão só poderá ser aplicada quando a anterior estiver inteiramente seca (observar as recomendações do fabricante).

4.2. Reforma das áreas internas;

O projeto constante nos ANEXOS I, II, III, IV, V, e VI caracterizam os locais e as paredes que deverão ser pintadas e as esquadrias internas que deverão passar por restauração:

- ✓ As paredes que precisarem de renovação do reboco, neste deverá ser utilizada argamassa de cimento, cal e areia fina no traço de 1;3;5;
- ✓ O chapisco deverá ser no traço de 1;3;
- ✓ Deverá ser utilizado selador acrílico Metalatex ou similar.
- ✓ Deverá ser utilizada tinta plástica à base de acrílico, semi-brilhante, para exterior, nas cores descritas no memorial descritivo, equivalente à Metalatex ou similar;
- ✓ Antes do início efetivo da pintura, as paredes deverão ser lixadas e onde existirem imperfeições que exijam a retirada de camada mais profunda, a remoção poderá ser somente no local e nas suas imediações, sendo assim, a superfície a ser pintada deverá estar perfeitamente plana e isenta de defeitos.
- ✓ Deverão ser dadas tantas demãos (no mínimo duas) quantas necessárias ao perfeito recobrimento da tinta, sem que apareçam manchas de tonalidades diferentes. A segunda demão só poderá ser aplicada quando a anterior estiver inteiramente seca (observar as recomendações do fabricante).

5 – Das Propostas:

A Unidade estará disponível para agendamento prévio com objetivo de visita técnica antes da apresentação das propostas.

Deverão conter o cronograma de execução dos serviços;

Deverão conter o planejamento de pagamento com medição da execução das atividades desenvolvidas.

As propostas deverão especificar os materiais a serem utilizados.

Os proponentes deverão apresentar Responsável Técnico bem como Registro no CREA, para execução das atividades.

6. OBRIGAÇÕES E RESPONSABILIDADES DA CONTRATADA:

A CONTRATADA obriga-se a:

Assinar Contrato próprio do Instituto Gnosis, conforme minuta em anexo;

a) Executar o serviço discriminado neste TERMO DE REFERÊNCIA;

Disponibilizar mão-de-obra, ferramentas e equipamentos em quantidades necessárias a perfeita execução dos serviços;

b) A omissão na descrição de quaisquer partes ou equipamentos existentes, ou a substituição/alteração de suas características no decorrer do contrato, não exime a CONTRATADA da prestação dos serviços objeto deste Termo de Referência com relação às partes omitidas/substituídas/alteradas, desde que estas sejam integrantes dos sistemas mantidos.

c) A CONTRATADA é responsável pela solidez e segurança dos serviços e dos materiais empregados.

d) Independentemente da vigência do contrato, os serviços executados terão garantia mínima de 1 (um) ano, contado do recebimento definitivo dos serviços, ficando a CONTRATADA obrigada a reparar qualquer defeito relacionado à má execução dos serviços objeto deste Termo de Referência, sempre que houver solicitação, sem ônus para a CONTRATANTE.

e) Manter disciplina nos locais dos serviços, retirando no prazo máximo de 24 (vinte e quatro) horas por solicitação da fiscalização, qualquer profissional integrante do contrato cuja atuação, permanência e/ou comportamento sejam julgados prejudiciais, inconvenientes ou insatisfatórios à disciplina da repartição ou ao interesse do serviço público;

f) Manter seu pessoal uniformizado, limpo, identificando-os através de crachás, com fotografia recente e provendo-os dos Equipamentos de Proteção Individual - EPI'S;

g) Assumir todas as responsabilidades e tomar as medidas necessárias ao atendimento dos seus empregados acidentados ou com mal súbito, por meio de seus encarregados;

h) Cumprir, além dos postulados legais vigentes de âmbito federal, estadual ou Municipal, as normas de segurança da Administração, inclusive instruir os seus empregados à prevenção de incêndios e as de Segurança e Medicina do Trabalho nas áreas da Administração;

i) Registrar e controlar, diariamente, a assiduidade e a pontualidade de seu pessoal, bem como as ocorrências havidas, efetuando a reposição da mão-de-



obra, em caráter imediato e na eventual ausência, não sendo permitida a prorrogação da jornada de trabalho;

j) Não vincular o pagamento dos salários e demais vantagens de seus empregados ao pagamento das faturas emitidas contra o CONTRATANTE;

k) Manter o controle de vacinação, nos termos da legislação vigente, aos empregados diretamente envolvidos na execução dos serviços;

l) Responsabilizar-se pelo fornecimento e conservação dos uniformes, que deverão ser adequados ao tipo de serviço, da categoria profissional contratada, substituindo-o de acordo com o disposto no respectivo Acordo, Convenção ou Dissídio Coletivo de Trabalho, ou quando necessário.

m) Os custos de qualquer um dos itens de uniforme e Equipamentos de Proteção Individual não poderão ser repassados aos empregados;

n) Nomear encarregados responsáveis pelos serviços, com a missão de garantir o bom andamento dos mesmos, permanecendo no local do trabalho em tempo integral, fiscalizando e ministrando a orientação necessária aos executantes dos serviços. Estes encarregados terão a obrigação de reportarem-se, quando houver necessidade, ao responsável pelo acompanhamento dos serviços da Administração e tomar as providências pertinentes para que sejam corrigidas todas as falhas detectadas;

o) Apresentar cronograma atualizado de treinamento para os seus funcionários antes do início de cada atividade, com emissão de Certificado, bem como avaliação periódica de seus funcionários a cada semestre;

p) Manter todos os equipamentos, ferramental e utensílios necessários a execução dos serviços, em perfeitas condições de uso, devendo os danificados serem substituídos em até 24 (vinte e quatro) horas. Os equipamentos elétricos devem ser dotados de sistemas de proteção, de modo a evitar danos à rede elétrica;

q) Responsabilizar-se por acidentes na execução dos serviços, bem como responder civil e/ou criminalmente, por quaisquer danos causados, diretamente ou indiretamente, à CONTRATANTE ou a terceiros, decorrentes de sua culpa ou dolo e manter a CONTRATANTE a salvo de quaisquer queixas, reivindicações ou reclamações de seus empregados e/ou de terceiros, em decorrência da prestação dos serviços contratados;

r) A CONTRATADA será a única responsável pelos acidentes que possam decorrer da prestação de serviços objeto deste contrato, bem como pela reparação integral de todos e quaisquer danos que seus funcionários vierem a causar à CONTRATANTE, seus prepostos ou terceiros na execução dos serviços do presente contrato;

s) Informar ao INSTITUTO GNOSIS, sistematicamente, sobre o andamento dos serviços;

t) Cumprir rigorosamente as exigências da legislação tributária, fiscal, trabalhista, previdenciária, assumindo todas as obrigações e encargos legais inerentes e respondendo integralmente pelos ônus resultantes das infrações cometidas;

u) Preparar e fornecer aos seus empregados, quando aplicável, o formulário PPP (Perfil Profissiográfico Previdenciário), quando exigível, na forma da Lei;

6. OBRIGAÇÕES E RESPONSABILIDADES DA CONTRATANTE:

6.1- Permitir o livre acesso dos funcionários da Contratada, quando em serviço e devidamente identificados, às dependências da unidade.

6.2- Exercer a fiscalização dos serviços por técnicos especialmente designados;

6.3- Indicar, formalmente, o gestor e/ou o fiscal para acompanhamento da execução contratual;

6.4- Expedir Autorização de Serviços;

6.5- Encaminhar a liberação de pagamento das faturas da prestação de serviços aprovadas;

6.6- Disponibilizar instalações sanitárias;

6.7- Efetuar periodicamente a programação dos serviços a serem executados pela Contratada.

6.8- Notificar a CONTRATADA de todas as falhas, erros, imperfeições ou irregularidades que encontrar na prestação dos serviços, dando-lhe, inclusive, prazo para sua correção;

6.9- Fornecer à CONTRATADA, quando aplicável, os subsídios necessários para a elaboração dos laudos técnicos e documentos previstos na legislação previdenciária em vigor;

6.10- Exigir da CONTRATADA, quando aplicável, os laudos técnicos e documentos previstos na legislação previdenciária em vigor (LTCAT, PCMSO, PGR, PPRA e PCMAT);

6.11- Exigir da CONTRATADA, quando aplicável, a declaração, sob as penas da lei, de que as atividades exercidas pelos segurados empregados no presente TERMO CONTRATUAL não estão sujeitas à concessão de aposentadoria especial.

7. ACOMPANHAMENTO DA EXECUÇÃO

7.1- Não obstante a contratada ser a única e exclusiva responsável pela execução de todos os serviços, à contratante é reservado o direito de, sem de qualquer forma restringir a plenitude dessa responsabilidade,

exercer a mais ampla e completa fiscalização dos serviços, diretamente ou por prepostos designados, podendo para isso:

- 7.2- Solicitar à contratada a substituição de qualquer produto, método e/ou funcionário, cuja atuação considere prejudicial ou inadequado;
- 7.3- Visitar as dependências da contratada, para supervisão, sempre que julgar necessário;
- 7.4- Vetar o prosseguimento normal do fornecimento, baseados na legislação em vigor;
- 7.5- Exercer, ainda, fiscalização constante no setor operacional da contratada e no setor de atendimento da contratante com o intuito de manter a eficiência dos serviços contratados;
- 7.6- Verificar o cumprimento pela contratada das cláusulas do contrato e adotar medidas necessárias quanto à regularização de eventuais transgressões.
- 7.7- Receber da contratada, documentação pertinente ao serviço ou as questões que envolvam o serviço, sempre que solicitado em prazo máximo de 72 horas.
- 7.8- Assegurar-se de que o número de empregados alocados ao serviço pela CONTRATADA é suficiente para o bom desempenho dos serviços;
- 7.9- Permitir o livre acesso dos empregados da CONTRATADA para execução dos serviços;
- 7.10- Prestar as informações e os esclarecimentos que venham a ser solicitados pela CONTRATADA;
- 7.11- Destinar local para guarda dos materiais, equipamentos, ferramentas e utensílios;
- 7.12- Ordenar a imediata retirada do local, bem como a substituição de empregado da contratada que estiver sem uniforme ou crachá, que embarçar ou dificultar a sua fiscalização ou cuja permanência na área, a seu exclusivo critério, julgar inconveniente;
- 7.13- Ao início do serviço a CONTRATADA deverá entregar ao setor de contrato um relatório contendo número e nome dos profissionais alocados em cada unidade, relação dos equipamentos e materiais a ser utilizado em cada unidade e cronograma de entrega de materiais.

8. DA QUALIFICAÇÃO TÉCNICA

Comprovação de que possui instalações e aparelhamentos adequados e disponíveis para a realização dos serviços que são objeto deste Termo de Referência.

a) Certidão de Regularidade perante o Conselho Regional de Engenharia e Arquitetura (CREA) válida;

b) Mínimo de 01 (um) Atestado de capacidade técnica, fornecido por pessoa jurídica de direito público ou privado, devidamente registrado (s) no CREA, que comprove que a empresa executou serviços e está apta para o desempenho de atividades pertinentes e compatíveis em características e quantitativos com o objeto desse TR. Cujas parcelas de maior relevância técnica são: Engenharia Clínica - equipamentos médico-hospitalares.

c) O (s) nome (s) do (s) profissional (is) designado (s) responsável (is) técnico (s) deve (m) constar obrigatoriamente da certidão de registro da empresa perante o CREA.

d) Somente serão consideradas as propostas das proponentes cujas atividades estejam contidas no Alvará de Licença e no documento de licenciamento sanitário.

e) Designação de Responsável Técnico, registrado no CREA, vinculado comprovadamente a empresa, acompanhada de Certidão (ões) de Acervo Técnico (CAT), devidamente registrada(s) no CREA, por execução de serviço, para empresa privada ou para órgão ou entidade da administração pública direta ou indireta, federal, estadual, municipal ou do Distrito Federal, de características semelhantes ao objeto do TR, cujas parcelas de maior relevância técnica são: Engenharia Clínica - equipamentos médico-hospitalares.

f) Plano de Segurança do Trabalho dos empregados, equipamentos e instalações, relativo às atividades a serem desenvolvidas.

g) Declaração formal assinada pelo representante legal da empresa, sob as penalidades da lei, de que tem pleno conhecimento das condições e peculiaridades inerentes à natureza dos trabalhos, assumindo total responsabilidade por esse fato e informando que não o utilizaria para quaisquer questionamentos futuros que ensejassem avenças técnicas ou financeiras.

9. AVALIAÇÃO DO SERVIÇO PRESTADO

9.1. O INSTITUTO GNOSIS terá o direito de exercer ampla fiscalização sobre a prestação dos serviços objeto do presente TERMO CONTRATUAL, por intermédio de prepostos seus, devidamente credenciados, aos quais deverá a CONTRATADA facilitar o pleno exercício de suas funções, não importando isso em supressão ou mesmo atenuação das responsabilidades desta, por quaisquer erros, falhas ou omissões ocorridas.

§1º - O INSTITUTO GNOSIS credenciará perante a CONTRATADA um representante investido de plenos poderes para, diretamente ou através de auxiliares, exercer a fiscalização geral e total dos serviços ora contratados, tendo como atribuições precípuas as seguintes:



- a) Exigir da CONTRATADA a estrita obediência às estipulações deste Termo de Referência, à documentação a ele anexa e à melhor técnica consagrada pelo uso para a execução dos serviços objeto deste Instrumento;
- b) Fazer, corrigir, ou refazer trabalhos defeituosos, por conta do INSTITUTO GNOSIS, através de terceiros, debitando à CONTRATADA os gastos daí decorrentes, caso essa última não os refaça ou corrija dentro do prazo determinado pela Fiscalização;
- c) Recusar os eventuais serviços que, a seu critério, estejam em desacordo com as exigências e padrões técnicos estipulados pelo presente TERMO CONTRATUAL;
- d) Controlar as condições de trabalho, ajustando com a CONTRATADA as alterações na sequência da execução que forem consideradas convenientes ou necessárias, e controlar tais condições de modo a exigir desta, na ocorrência de atraso nos serviços, a adoção de regime de trabalho diferente;
- e) Dar permanente assistência aos serviços, na interpretação e na solução de problemas surgidos;
- f) Encaminhar à CONTRATADA as comunicações que se façam necessárias, com relação aos trabalhos de fiscalização e controle dos serviços;
- g) Atestar a execução dos serviços referentes às faturas a serem apresentadas;
- h) Sustar os serviços, total ou parcialmente, em qualquer tempo, sempre que, a seu critério, considerar esta medida necessária à boa execução dos mesmos, ou à salvaguarda dos interesses do INSTITUTO GNOSIS. Quaisquer ônus provenientes dessa rejeição serão de inteira responsabilidade da CONTRATADA.

§2º- À Fiscalização caberá, ainda, determinar os prazos para cumprimento das exigências feitas.

10. DISPOSIÇÕES GERAIS

Todos os materiais e equipamentos a serem utilizados na prestação dos serviços, deverão ser fornecidos e distribuídos em quantidades necessárias e suficientes para a execução dos serviços.

11. VIGÊNCIA DO CONTRATO

Tendo em vista a contratação ser na modalidade de EMPREITADA POR PREÇO UNITÁRIO, o prazo para execução dos serviços será o estabelecido no CRONOGRAMA ENTREGUE JUNTO COM A PROPOSTA, tendo início das atividades em no máximo cinco dias da assinatura do contrato.

12. VEDAÇÃO DE SUBCONTRATAÇÃO

É vedada a subcontratação total ou parcial da execução do objeto, tendo em vista a contratação por notória especialização. A CONTRATADA também não poderá ceder ou transferir, no todo ou em parte, ainda que em função de reestruturação societária, fusão, cisão e incorporação, os direitos e obrigações decorrentes do contrato com a CONTRATANTE, inclusive, seus créditos.

13. DECLARAÇÃO DE RELAÇÃO EMPREGATÍCIA

É importante que a contratada declare, por escrito, como anexo ao futuro contrato, o seguinte: Que em cumprimento ao disposto no inciso XXXIII do artigo 7º da Constituição Federal, durante a vigência do contrato não serão empregados, em trabalho noturno, perigoso ou insalubre, menores de dezoito anos, bem como não serão empregados, em qualquer trabalho, menores de dezesseis anos, salvo na condição de aprendiz, a partir de quatorze anos.

14. CRITÉRIOS DE AVALIAÇÃO

A proposta deverá obedecer aos seguintes critérios:

- a) O valor do objeto deverá ser cotado em moeda corrente nacional, devendo incluir todas as despesas, inclusive impostos e encargos sociais, previdenciários e trabalhistas incidentes em seu escopo de prestação de serviços;
- b) as características do objeto de forma clara e precisa, observadas as especificações constantes nesse Termo de Referência.
- c) serão desclassificadas Propostas com preços irrisórios e/ou inexequíveis, cabendo ao INSTITUTO GNOSIS à faculdade de promover verificações ou diligências que se fizeram necessárias, objetivando a comparação da regularidade da cotação ofertada;
- d) será julgada vencedora a proposta que ofertar o MENOR PREÇO, devendo o preço proposto incluir todos os custos diretos e indiretos pertinentes, cumprindo todos os requisitos técnicos previstos no Termo de Referência.
- e) deverão conter o planejamento de pagamento com medição da execução das atividades desenvolvidas.
- f) deverá está especificado na proposta os materiais a serem utilizados para execução das tarefas propostas.
- g) os proponentes deverão apresentar Responsável Técnico bem como Registro no CREA, para execução das atividades.

* Somente serão aceitas propostas de empresas que realizarem a visita técnica.

15. PROCEDIMENTOS DE ENVIO DA PROPOSTA



As propostas deverão ser enviadas para propostas@institutognosis.org.br, até 02/01/2019.

16. RESULTADO

Após a avaliação, o INSTITUTO GNOSIS chegará ao resultado no dia 06/01/2019.

17. IMPUGNAÇÃO

Prazo de até 02 (dois) dias da data fixada para o resultado, para impugnação, após não serão mais aceitos os pedidos de revisão.

Rio de Janeiro, 18 de dezembro de 2019.

MEMORIAL DESCRITIVO

ADAPTAÇÃO DA ESTRUTURA FÍSICA

Hospital Infantil e Maternidade Alzir Bernardino Alves.

1. OBJETO

Constitui objeto deste termo a especificação das obras de engenharia a serem executados para obtenção do melhor resultado da reforma da estrutura física do Hospital Infantil e maternidade Alzir Bernardino Alves – HIMABA, buscando delimitar prazos, recomendar ou exigir metodologias de execução, especificar materiais e serviços necessários, orientando para a determinação do melhor escopo a ser contratado.

OBSERVAÇÕES IMPORTANTES:

Os serviços de construção, objetos deste memorial deverão ser executados, de forma a não interferir nas atividades normais do Hospital, que deverá continuar em funcionamento durante a execução das obras e serviços. Portanto, todas as instalações deverão ser, sempre que possível, embutidas, e toda atividade realizada com muita cautela, discrição e zelo.

2. ESPECIFICAÇÃO TÉCNICA:

2.1- CANTEIRO DE OBRAS.

O canteiro deverá obedecer às normas da ABNT, NBR-12284 - Áreas de Vivência dos Canteiros de Obras - Procedimento, e demais pertinentes.

2.2- OBSERVAÇÕES GERAIS.

Todos os materiais e/ou equipamentos fornecidos pela LICITANTE VENCEDORA, deverão ser de Primeira Qualidade, entendendo-se primeira qualidade, o nível de qualidade mais elevado da linha do material e/ou equipamento a ser utilizado, além de satisfazer as especificações da ABNT e do INMETRO, e devidamente aprovado pela FISCALIZAÇÃO.

2.3- Detalhe das atividades:

2.3.1. Pintura das paredes internas e externas:

Os tetos deverão ser pintados considerando a recomposição do forro onde estiver danificado, emassamento e lixamento de forma que se obtenha uma superfície uniforme e lisa.

Deverão ser pintadas todas as paredes externas e internas com tinta acrílica na cor indicada pela fiscalização, com aplicação de líquido preparador de paredes ou selador assim como as platibandas.

Deve-se proceder a lixação das paredes levemente e com lixa fina para eliminar o excesso de pó do fundo, que adere a superfície, e a aspereza. Todas as superfícies que forem ser pintadas receberão uma demão de preparo, e logo após poderá receber a pintura acrílica, em duas demãos.

Todas as superfícies a pintar deverão estar firmes, secas, limpas, sem poeira, gordura, sabão ou mofo, ferrugem, retocadas se necessário, e convenientemente preparadas para receber o tipo de pintura a elas destinado. A eliminação da poeira deverá ser completa, tomando-se precauções especiais contra o levantamento de pó durante os trabalhos, até que as tintas sequem inteiramente.

A pintura será executada de cima para baixo e deverá ser evitados escorrimentos ou salpicos, que caso não puderem ser evitados deverão ser removidos enquanto a tinta ainda estiver fresca, empregando-se o removedor adequado. Deverão ser adotadas precauções especiais no sentido de evitar salpicaduras de tinta em superfície não destinada à pintura (revestimentos cerâmicos, esquadrias, vidros, pisos, ferragens, etc.).

Nas esquadrias em geral deverão ser protegidos com papel colante os vidros, espelhos, fechos, rosetas, puxadores, superfícies adjacentes com outro tipo de pintura, etc., antes do início dos serviços de pintura. Na aplicação da pintura, todas as superfícies adjacentes deverão ser protegidas e empapeladas, para evitar respingos.

Cada demão de tinta só poderá ser aplicada quando a precedente estiver perfeitamente seca, convindo observar um intervalo mínimo de 24 horas entre 02 demãos sucessivas, ou conforme recomendações do fabricante para cada tipo de tinta. Igual cuidado haverá entre uma demão de tinta e a massa, convindo observar um intervalo de 24 horas após cada demão de massa, ou de acordo com recomendações do fabricante. Os solventes à serem utilizados deverão ser os mesmos específicos recomendados pelas fabricantes das tintas utilizadas.

2.3.2. RESTAURAÇÃO OU TROCA DE PORTAS:

Serão executadas de acordo com o projeto. Deverão estar perfeitamente prumadas e niveladas. Além da perfeita regulagem de suas molas. As portas de madeira conforme o projeto serão semi-ocas, lisas, com 3,50 cm de espessura. As portas terão as dimensões conforme projeto. Os alisares serão em madeiras de lei, imunizadas, eliminando-se madeiras verdes, empenadas, ou com existência de nós, brocas e cupins. As portas deverão fechar e abrir perfeitamente sem arrastar ou ranger. Para os batentes e guarnições as forras e vistas serão da mesma madeira das portas, podendo-se utilizar entre outras: jatobá, cambará ou angelim pedra. As portas das áreas assistenciais deverão ser recobertas por fórmica branca, as portas das áreas administrativas deverão

ser pintadas na cor azul, conforme projeto. As portas destinadas ao centro cirúrgico e salas de parto da maternidade deverão ser dotadas de bate-macas, conforme descrito em projeto.

2.3.3 PISOS:

Os pisos das áreas estéreis: (Agência transfusional, Centro cirúrgico, laboratório e salas de parto) deverão ser acabados com resina Poliuretano sem juntas, impermeável, monolítico e antimicrobiano na espessura, dimensão e cor determinada em projeto.

2.3.4 BANHEIROS:

Os banheiros da pediatria e maternidade deverão passar por reforma compreendendo troca do revestimento cerâmico, que apresenta peças quebradas, faltantes, rejuntamento mofado, e ladrilhos com marca de umidade. Os rebaixamentos de gesso deverão ser restaurados e o duto de ventilação impermeabilizado.

Deverá ainda ser construído um vestiário com banheiro destinado a atender os acompanhantes dos pacientes da UTI Neonatal e UTI Pediátrica em locais, dimensões e layout descritos em projeto. A construção do banheiro deve contemplar o fornecimento de todo material como ladrilhos, louças, instalações elétricas, hidráulicas, esquadrias, esgoto, laje, e telhado.

3. ESPECIFICAÇÃO DOS SERVIÇOS

- ✓ **ANEXO I** - Planta Almoxarifado, Farmácia e cozinha;
- ✓ **ANEXO II** - Planta Ambulatório e Pronto Socorro;
- ✓ **ANEXO III** - Planta CME, Banco de Sangue e Laboratório;
- ✓ **ANEXO IV** - Planta Maternidade e pediatria;
- ✓ **ANEXO V** – Planta Psiquiatria, UTIN, UTIP e Médio Risco;
- ✓ **ANEXO VI** – Planta Serviço Social e Imagem;
- ✓ **ANEXO VII** – Planta banheiro de acompanhante;
- ✓ **ANEXO VIII** - Memorial esquemático de portas de madeira.
- ✓ **ANEXO IX** – Memorial de portas e pinturas

DESMOBILIZAÇÕES DAS INSTALAÇÕES DO CANTEIRO

A contratada deverá executar, após o encerramento dos serviços de reforma do hospital a tarefa de desmontagem de todas as instalações provisórias do canteiro de obras, bem como a retirada de entulhos, ferramentas e sobras de materiais, ficando o local em perfeitas condições de habitabilidade, funcionamento e segurança.

O prazo para esse serviço deve estar incluso no prazo total a obra.



INSPEÇÕES FINAIS

Após o encerramento de todos os serviços da obra, deverá ser feita a inspeção final com a participação conjunta da Contratada e da Fiscalização, produzindo-se o Relatório de Inspeção Final, no qual serão apontados todos os eventuais acertos ou complementos de serviços constantes no contrato.

NOTAS FISCAIS, MANUAIS E TERMOS DE GARANTIA DE OBRA.

Por ocasião do recebimento provisório da obra deverão ser entregues à fiscalização, devidamente documentadas através de carta, as Notas Fiscais e termos de garantia de todos os equipamentos constantes no contrato.

Espírito Santo, ____ de _____ de 2019

MEMORIAL DE PORTAS E QUANTITATIVO DE PAREDES E TETOS POR ÁREA.

UNIDADE: HOSPITAL INFANTIL E MATERNIDADE ALZIR BERNARDINO ALVES - HIMABA

Vila Velha, ES

dez/19

Maternidade		
	Lxh (m)	Qtd.
Paredes a pintar (m ²)		2437,44
Teto (m ²)		843
Portas (unid.)	0,60x2,10	22
	0,80x2,10	
	1,00x2,10	23
	1,60x2,10	1
Pediatria		
Paredes a pintar (m ²)		2288
Teto (m ²)		902
Portas (unid.)	0,60x2,10	25
	0,80x2,10	7
	1,00x2,10	20
	1,60x2,10	1
	0,60x2,10	1
Ambulatório		
Paredes a pintar (m ²)		3984
Teto (m ²)		408
Portas (unid.)	0,60x2,10	3
	0,80x2,10	14
	1,00x2,10	11
	1,60x2,10	1
	0,60x2,10	1
C.Cir/CME		
Paredes a pintar (m ²)		1819,8
Teto (m ²)		590
Portas (unid.)	0,60x2,10	0
	0,80x2,10	13
	1,00x2,10	6

	1,60x2,10	1
	0,60x2,10	4
Psiquiatria		
Paredes a pintar (m ²)		2224,8
Teto (m ²)		438
Portas (unid.)	0,60x2,10	2
	0,80x2,10	13
	1,00x2,10	11
	1,60x2,10	1
	0,60x2,10	1
Pronto Socorro		
Paredes a pintar (m ²)		2995,48
Teto (m ²)		972
Portas (unid.)	0,60x2,10	2
	0,80x2,10	13
	1,00x2,10	11
	1,60x2,10	1
	0,60x2,10	1
Almox./ Farmácia		
Paredes a pintar (m ²)		654,4
Teto (m ²)		422,7
Portas (unid.)	0,60x2,10	4
	0,80x2,10	7
	1,00x2,10	
	1,60x2,10	5
	0,60x2,10	
UTIN/UTIP/MR		
Paredes a pintar (m ²)		2254,2
Teto (m ²)		720,96
Portas (unid.)	0,60x2,10	5
	0,80x2,10	14
	1,00x2,10	4
	1,60x2,10	5
	0,60x2,10	
Laboratório		
Paredes a pintar (m ²)		2804
Teto (m ²)		499,69
Portas (unid.)	0,60x2,10	5



	0,80x2,10	14
	1,00x2,10	4
	1,60x2,10	5
	0,60x2,10	
Serv.Soc./Imagem		
Paredes a pintar (m ²)		3130,88
Teto (m ²)		602,12
Portas (unid.)	0,60x2,10	12
	0,80x2,10	26
	1,00x2,10	10
	1,60x2,10	3
	0,60x2,10	2
Administração		
Paredes a pintar (m ²)		3459,48
Teto (m ²)		844,55
Portas (unid.)	0,60x2,10	12
	0,80x2,10	26
	1,00x2,10	10
	1,60x2,10	3
	0,60x2,10	2
Descanso enferm.		
Paredes a pintar (m ²)		580,2
Teto (m ²)		149,33
Portas (unid.)	0,60x2,10	2
	0,80x2,10	10
	1,00x2,10	0
	1,60x2,10	0
	0,60x2,10	3
Cozinha		
Paredes a pintar (m ²)		1505,24
Teto (m ²)		149,33
Portas (unid.)	0,60x2,10	2
	0,80x2,10	11
	1,00x2,10	0
	1,60x2,10	0
	0,60x2,10	5
Lavanderia		
Paredes a pintar (m ²)		217,96

Teto (m ²)		149,33
Portas (unid.)	0,60x2,10	3
	0,80x2,10	5
	1,00x2,10	2
	1,60x2,10	0
	0,60x2,10	2
Descanso med		
Paredes a pintar (m ²)		697,6
Teto (m ²)		149,33
Portas (unid.)	0,60x2,10	5
	0,80x2,10	7
	1,00x2,10	3
	1,60x2,10	
	0,60x2,10	
Corredores		
Paredes a pintar (m ²)		1933,85
Teto (m ²)		700,37
Portas (unid.)	0,60x2,10	
	0,80x2,10	
	1,00x2,10	
	1,60x2,10	
	0,60x2,10	
TOTAL		
Paredes a pintar (m ²)		31053,48
Teto (m ²)		7840,34
Portas (unid.)	0,60	104
	0,80	180
	1,00	115
	1,60	27
	2,00	22
	TOTAL	

PLANILHA DE ORÇAMENTOS PARA OBRAS DE AMPLIAÇÃO, RECUPERAÇÃO E REFORMA DENTRO DOS ESTABELECIMENTOS ASSISTENCIAIS DE SAÚDE

UNIDADE: Hospital Infantil e Maternidade Alzir bernardino Alves	
Vila Velha, ES	
dez/19	

CÓDIGO	DESCRIÇÃO	UNID.	QUANT.		
SC 04	DEMOLIÇÃO, REMOÇÃO E ARRANCAMENTO				
SC 04.05.1500 (/)	Demolição de revestimento em argamassa de cimento e areia em parede.(desonerado)	m2	50		
			TOTAL DA CATEGORIA		
RV 09	REVESTIMENTO COM ARGAMASSA EM PAREDES E TETOS				
RV 09.05.0115 (A)	Emboço com argamassa de cimento e areia, no traço 1:4, com 1,50cm de espessura, inclusive chapisco.(desonerado)	m2	50		
			TOTAL DA CATEGORIA		
CO 04.10	ALUGUEL DE ANDAIMES METÁLICOS, ELEVADORES E TELEFÉRICOS DE OBRA				
CO 04.10.0100 (A)	Aluguel de andaime tubular, para altura de até 15m; exclusive mão-de-obra de montagem e desmontagem, inclusive transporte.(desonerado)	m2.mês	240		
CO 04.15.0050 (/)	Montagem e desmontagem de andaime tubular.(desonerado)	h	10		
			TOTAL DA CATEGORIA		
PT 04	PINTURAS				
PT 04.05.0100 (/)	Remoção de pintura plástica, PVA e semelhantes.(desonerado)	m2	120		
PT 04.20.0100 (/)	Pintura interna com esmalte sintético equivalente a Duralack ou similar, acabamento de alta classe, sobre a superfície preparada conforme o item PT 05.20.0050, exclusive 2 lixamentos, 2 demãos de massa corrida, e 3 demãos de	m2	31053,48		

	acabamento.(desonerado)				
PT 04.15.0150 (/)	Pintura com tinta plástica à base de acrílico, semi-brilhante, para interior e exterior, incolor ou colorida, equivalente à Metalatex ou similar, sobre tijolo, concreto liso, cimento amianto, revestimento, madeira e ferro, inclusive lixamento, 1 demão de selador acrílico Metalatex ou similar e 2 demãos de acabamento.(desonerado)	m2	7840,34		
PT 04.15.0153 (A)	Pintura com tinta plástica à base de acrílico, semi-brilhante, para interior e exterior, incolor ou colorida, equivalente à Metalatex ou similar, inclusive lixamento, 1 demão de selador acrílico Metalatex ou similar, 2 demãos de massa corrida acrílica Metalatex ou similar lixadas e 2 demãos de acabamento.(desonerado)	m2	8819,46		
PT 04.20.0500 (/)	Repintura interna ou externa, na cor existente, sobre revestimento liso em bom estado, com tinta a óleo brilhante Marveline ou Coral Óleo ou similar, inclusive lixamento e 2 demãos de acabamento.(desonerado)	m2	5879,64		
			TOTAL DA CATEGORIA		
RV 14.40	Pisos Vinílicos				



RV 14.40.0425 (/)	Piso vinílico homogêneo linha Micra Premium - fabricação TARKETT FADEMAC ou similar com 2,0mm de espessura disponível em mantas de 2,00m de largura x 23,00m de comprimento. Composto de resina de PVC, plastificantes, pigmentos, cargas minerais e com fungicida incorporado em sua massa, tornando-o resistentes aos fungos e bactérias. Acabamento superficial com tratamento em PUR Reforçado (Poliuretano Reforçado). Atendendo as normas: EN 685 - Para classificação de uso como 34 e 43, EN ISO 13501 - 1 - Para resistência ao fogo como Bl s1 Categoria 1 Classe B. Fornecimento e colocação.(desonerado)	m2	520		
			TOTAL DA CATEGORIA	0	
AL 04	Alvenaria				
AL 04.20.0050 (/)	Alvenaria de tijolo (10x20x20)cm,de furos redondos, com argamassa de cimento e saibro no traço 1:8, em parede de meia vez (0,10m), de superfície corrida, até 1,50m de altura, e medida pela área real.(desonerado)	m2	308,00		
RV 09.05.0115 (A)	Emboço com argamassa de cimento e areia, no traço 1:4, com 1,50cm de espessura, inclusive chapisco.(desonerado)	m2	336		
ES 09.10	Portas e Portinholas de Compensado				
ES 09.10.0053 (/)	Porta compensada, de (60x210x3)cm, folheada nas duas faces. Fornecimento e instalação exclusive fornecimento de ferragens, aduela e	un	104		

	alizares.(desonerado)				
ES 09.10.0106 (/)	Porta compensada, de (80 x 210 x 3)cm, folheada nas 2 faces, inclusive guarnição, sendo a aduela de (13 x 3)cm e alizares de (5 x 2)cm. Fornecimento e instalação, exclusive fornecimento de ferragens.(desonerado)	un	180		
ES 09.10.0065 (/)	Porta compensada, de (100x210)cm, folheada nas 2 faces. Fornecimento e instalação, exclusive fornecimento de ferragens, aduela e alizares.(desonerado)	un	115		
ES 09.10.0315 (/)	Porta compensada, de (140 x 210 x 3)cm, em 2 folhas, inclusive guarnição, sendo a aduela (13 x 3)cm e alizares de (5 x 2)cm. Fornecimento e instalação, exclusive fornecimento de ferragens.(desonerado) (CONSIDERAR PORTA DE (160X210X3)cm	un	27		
ES 09.10.0315 (/)	Porta compensada, de (140 x 210 x 3)cm, em 2 folhas, inclusive guarnição, sendo a aduela (13 x 3)cm e alizares de (5 x 2)cm. Fornecimento e instalação, exclusive fornecimento de ferragens.(desonerado) (CONSIDERAR PORTA DE (200X210X3)cm	un	22		
RV 09.45.0050 (A)	Revestimento de fórmica brilhante, de 1mm de espessura, sobre peças de madeira amplas, como portas, mesas, armários e prateleiras fundas.(desonerado)	m2	1234		
ES 14.99.0050 (/)	Bate-macas de alumínio para proteção das portas, constituído em chapas de alumínio, fixada por meio de rebites.(desonerado)	m2	520		

		TOTAL DA CATEGORIA				
CI 14.05		IMPERMEABILIZAÇÕES				
CI 14.05.0125 (/)	Impermeabilização de terraços, jardineiras, reservatórios, piscinas, coberturas e superfícies metálicas com membrana flexível aderente, de base acrílica, aplicado a frio, em quatro demãos cruzadas, nas cores branca, azul, cinza ou telha, tipo TECRYL-D3 ou similar.(desonerado)	m2	24			
RV 09.15		Revestimentos Cerâmicos				
RV 09.15.0150 (/)	Revestimento de paredes com cerâmica Cecrisa ou similar, linha mosaico na cor branca, de (10x10)cm, inclusive superfície chapiscada e assentes com argamassa de cimento, saibro e areia no traço1:3:3, rejuntadas com cimento branco e corante.(desonerado)	m2	308,00			
RV 14.15.0075 (/)	Revestimento de piso com cerâmica linha Laser anti-derrapante, cor gelo, da Portobello ou similar, de (30x30)cm, assente sobre superfície em osso com argamassa de cimento, saibro e areia no traço 1:2:3, e rejuntado com rejunte com E-Flex da Portobello ou similar. Fornecimento e colocação.(desonerado)	m2	112			
AP 04		Aparelhos Hidro-Sanitários				
AP 04.05.0503 (/)	Vaso sifonado, na cor branca. Fornecimento.(desonerado)	un	4,00			

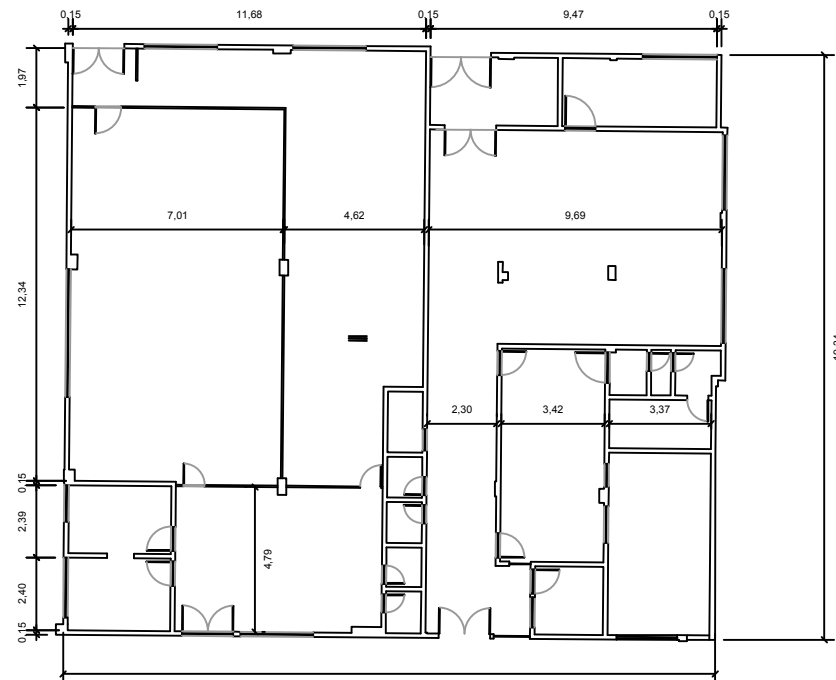


AP 04.07.0800 (/)	Lavatório de louça com coluna, para deficiente físico, cor gelo, linha Vogue Plus Conforto, referência L51, dimensões 55x47 cm, da Deca ou similar, coluna de louça universal referência C1, da Deca ou similar. Fornecimento.(desonerado)	un	2,00		
AP 04.10.0134 (/)	Barra de apoio para pia ou lavatório (proteção para pia), em aço inoxidável AISI 304, tubo de 1 1/4", inclusive fixação com parafusos inoxidáveis e buchas plásticas. Fornecimento.(desonerado)	un	4,00		
AP 04.10.0137 (/)	Barra de apoio lateral de vaso sanitário, modelo "P" ou "U", em aço inoxidável AISI 304, de 1 1/4", inclusive fixação com parafusos inoxidável e buchas plásticas. Fornecimento.(desonerado)	un	4,00		
			TOTAL DA CATEGORIA		
SC 09.05	MÃO DE OBRA				
AD 39.05.0116 (/)	Encarregado (inclusive encargos sociais).(desonerado)	h			
SC 09.05.1200 (/)	Pedreiro (inclusive encargos sociais).(desonerado)	h			
SC 09.05.1250 (/)	Pintor (inclusive encargos sociais).(desonerado)	h			
SC 09.05.1450 (/)	Servente (inclusive encargos sociais).(desonerado)	h			
			TOTAL DA CATEGORIA		R\$ -
OUTROS					

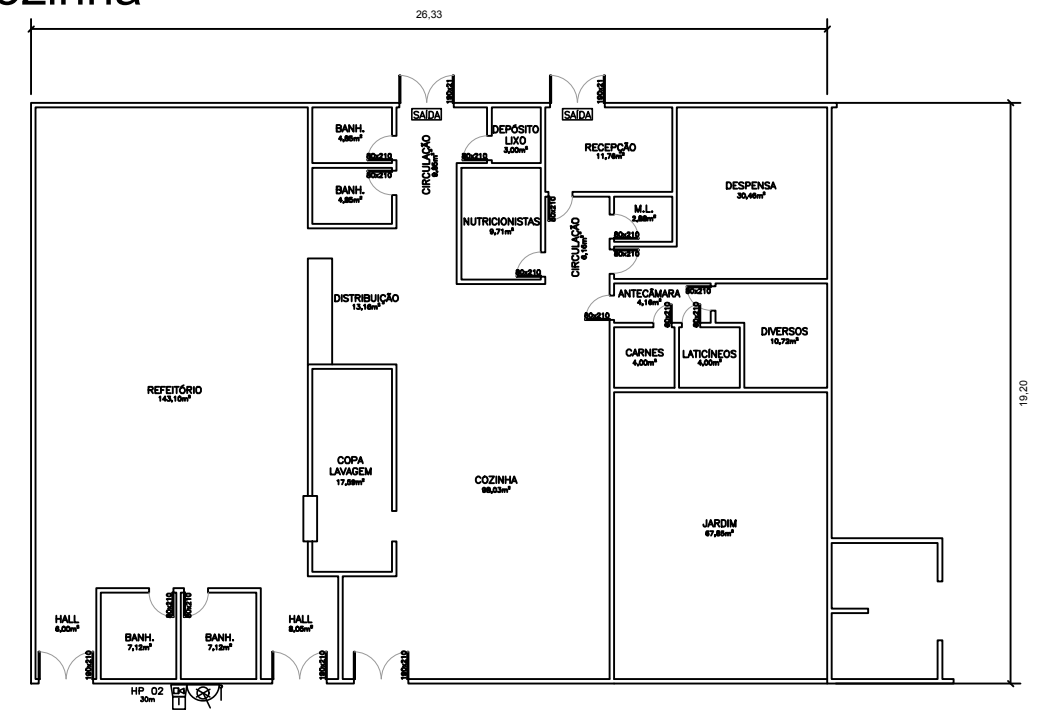


EVE000050	3% incidente sobre mão de obra direta com Encargos Sociais para cobrir despesas relativa a equipamentos de proteção individual, uniformes e ferramentas	%			
TOTAL DA CATEGORIA					
TOTAL DO ORÇAMENTO					
			BDI		
TOTAL DO ORÇAMENTO					

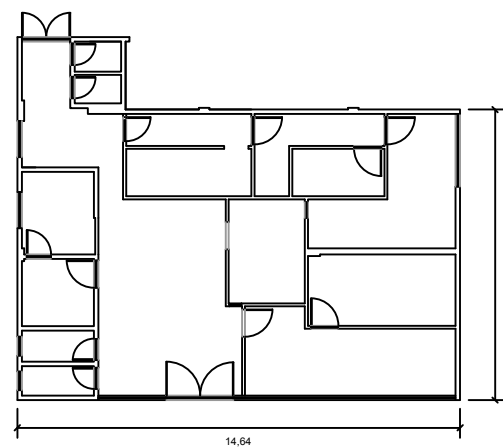
Almoxarifado/ Farmácia



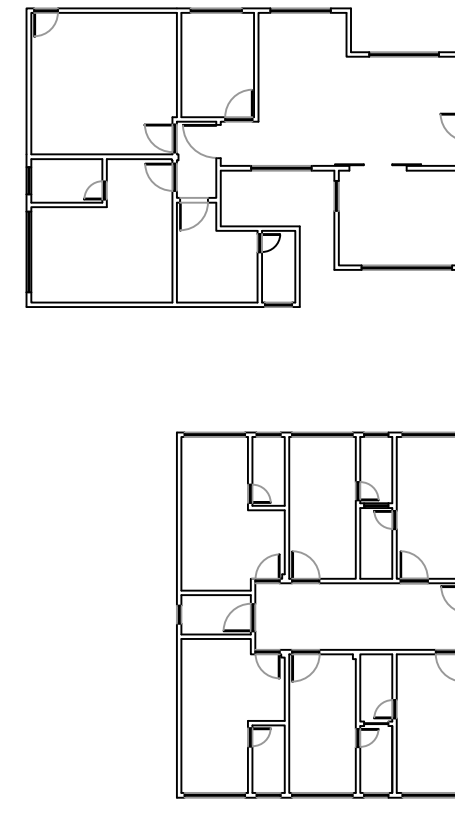
Cozinha



Descanso enferm.



Descanso Med.



HOSPITAL INFANTIL E MATERNIDADE ALZIR BERNARDINO ALVES

PLANTA BAIXA - Almox/ Farmácia/ Descanso I e II

PROJETO EXECUTIVO BÁSICO

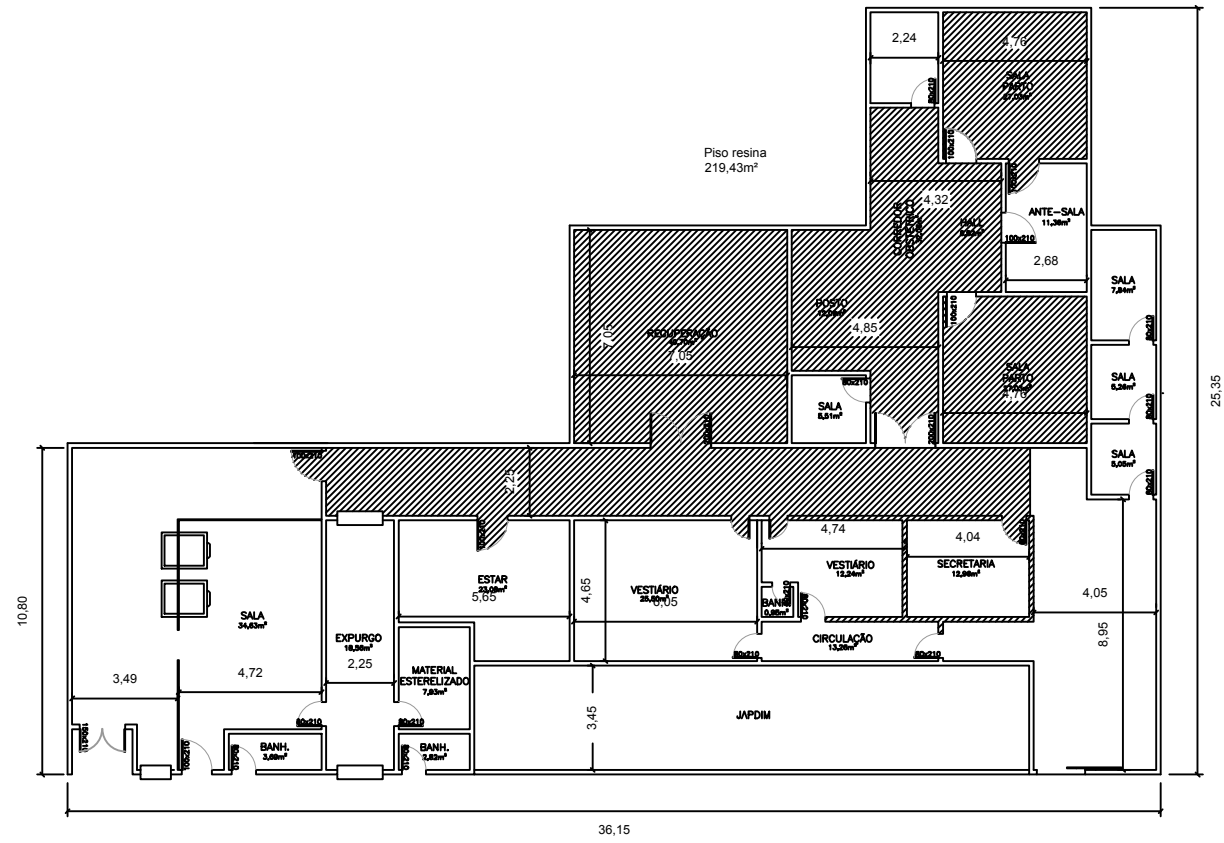
Desenv.:

Escala:

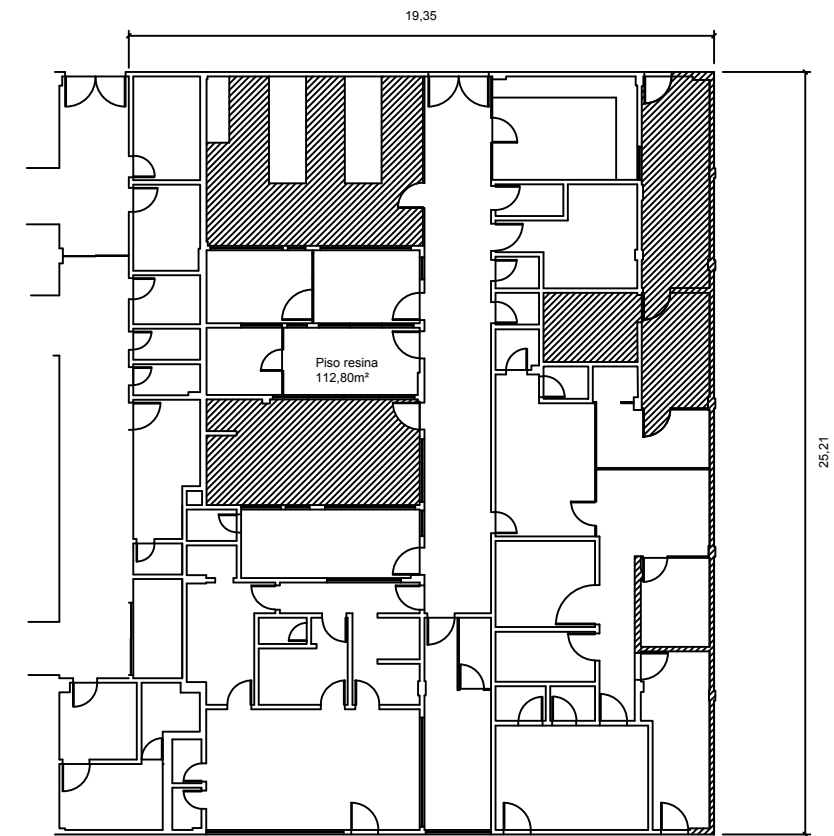
Data

1/150

C.Cir/
CME



Lab. + Banco de
sangue



HOSPITAL INFANTIL E MATERNIDADE ALZIR BERNARDINO ALVES

PLANTA BAIXA - C.cir/CME/Lab./Banco de sangue

PROJETO EXECUTIVO BÁSICO

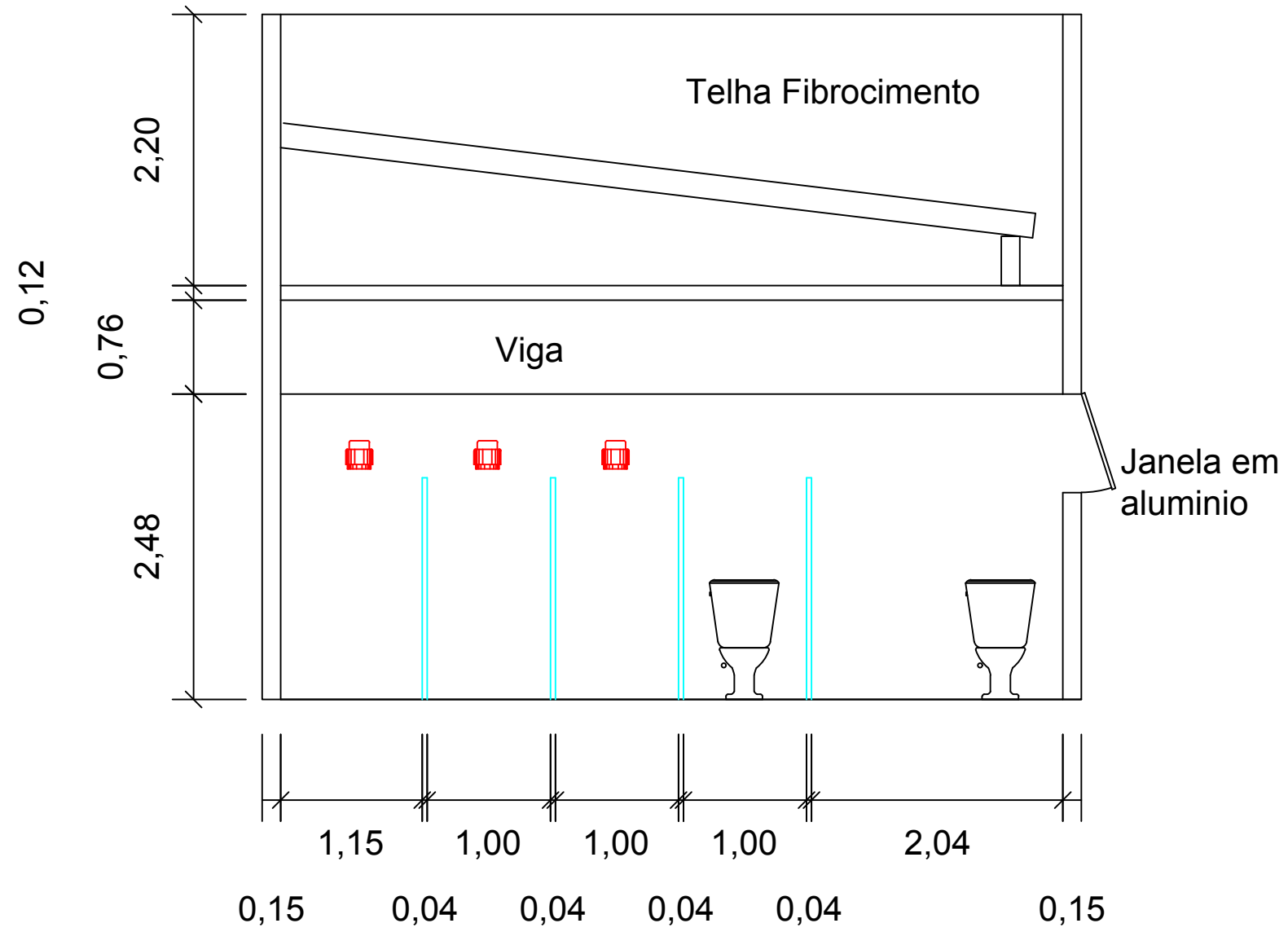
Desenv.:

Escala:

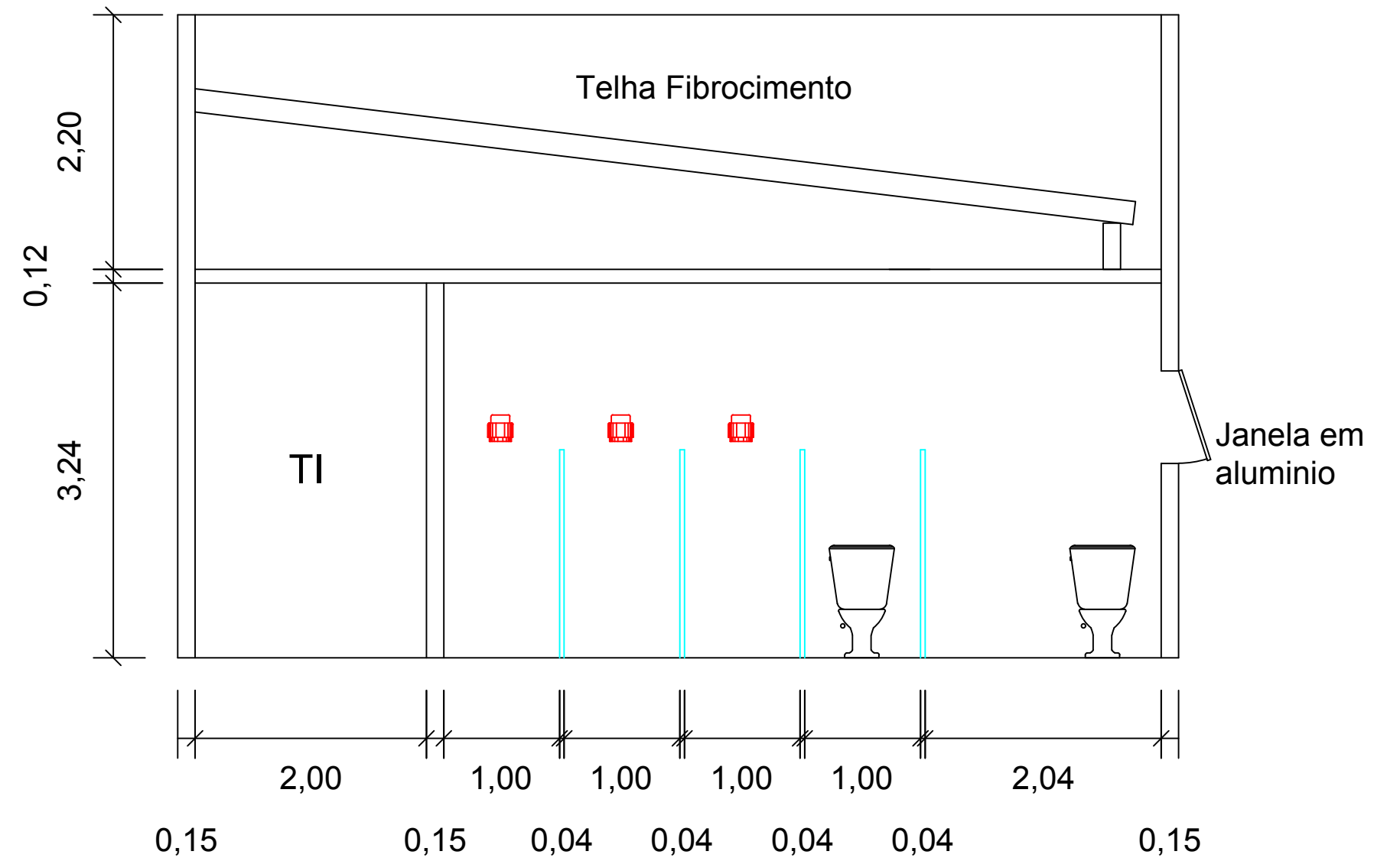
Data

1/150

Vestiário Feminino

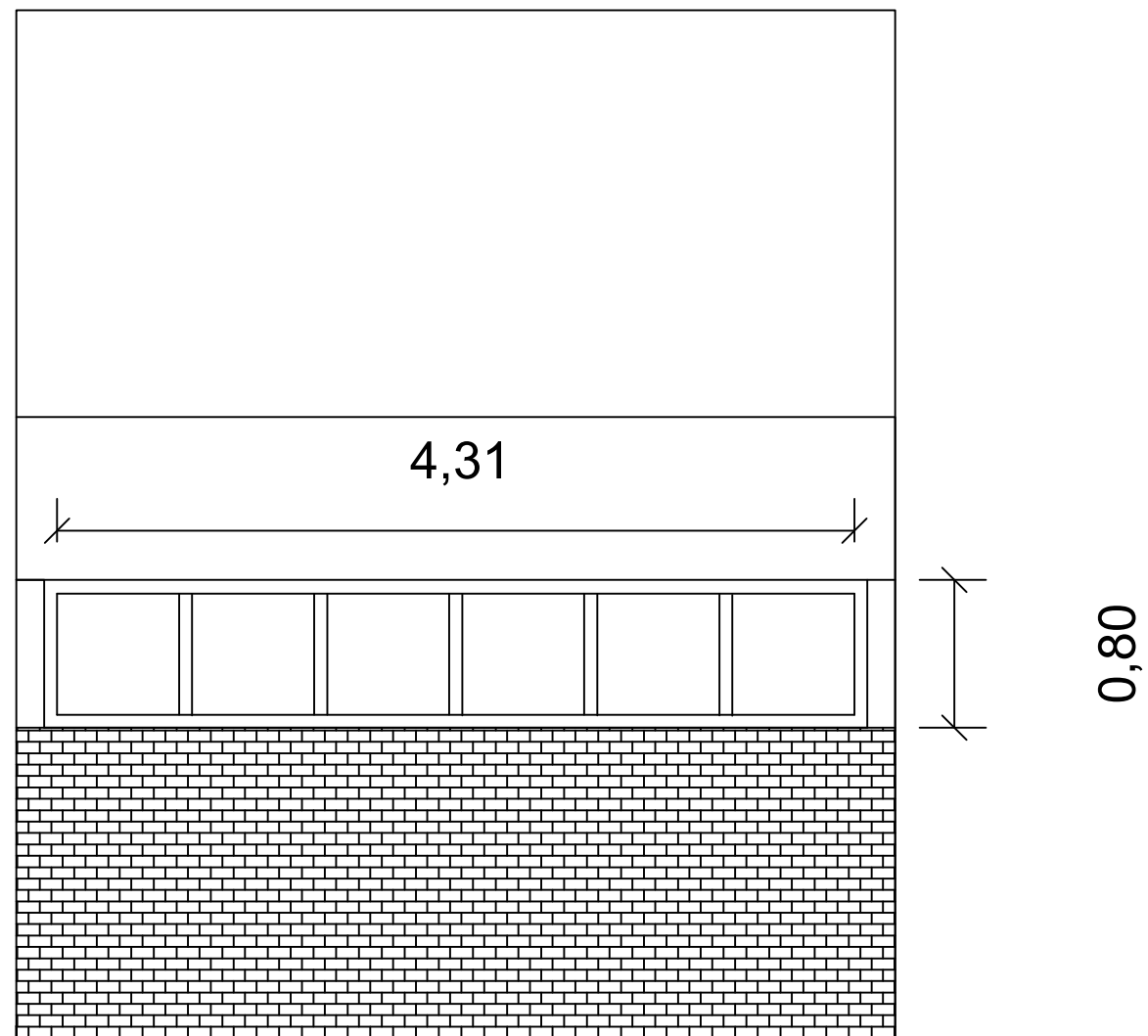


Vestiário Maculino

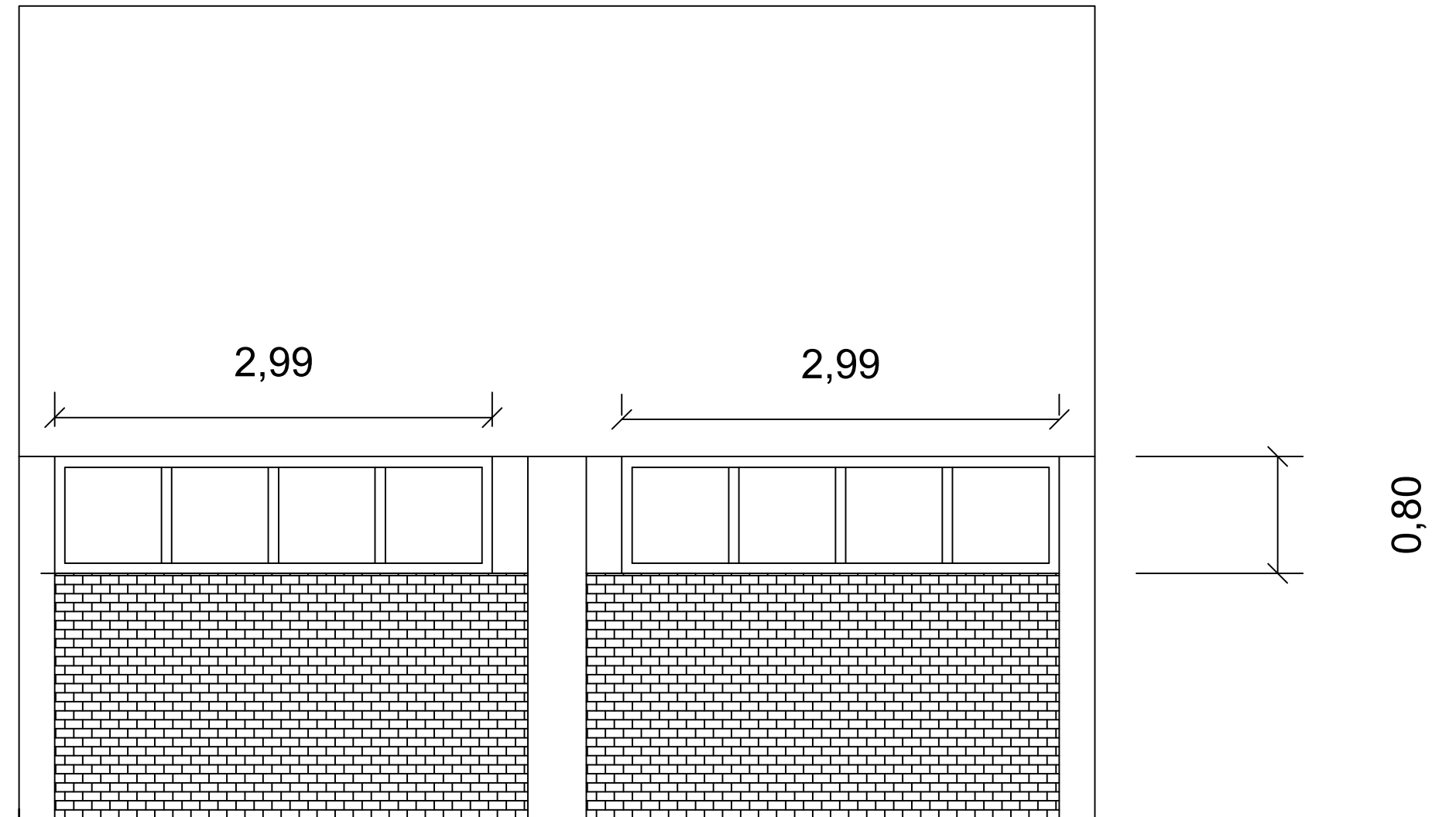


HOSPITAL INFANTIL E MATERNIDADE ALZIR BERNARDINO ALVES			
FACHADA - Banheiros Acompanhantes			
PROJETO EXECUTIVO BÁSICO	Desenv.:	Escala: 1/20	Data

Vestiário Maculino



Vestiário Feminino



HOSPITAL INFANTIL E MATERNIDADE ALZIR BERNARDINO ALVES

FACHADA - Banheiros Acompanhantes

PROJETO EXECUTIVO BÁSICO

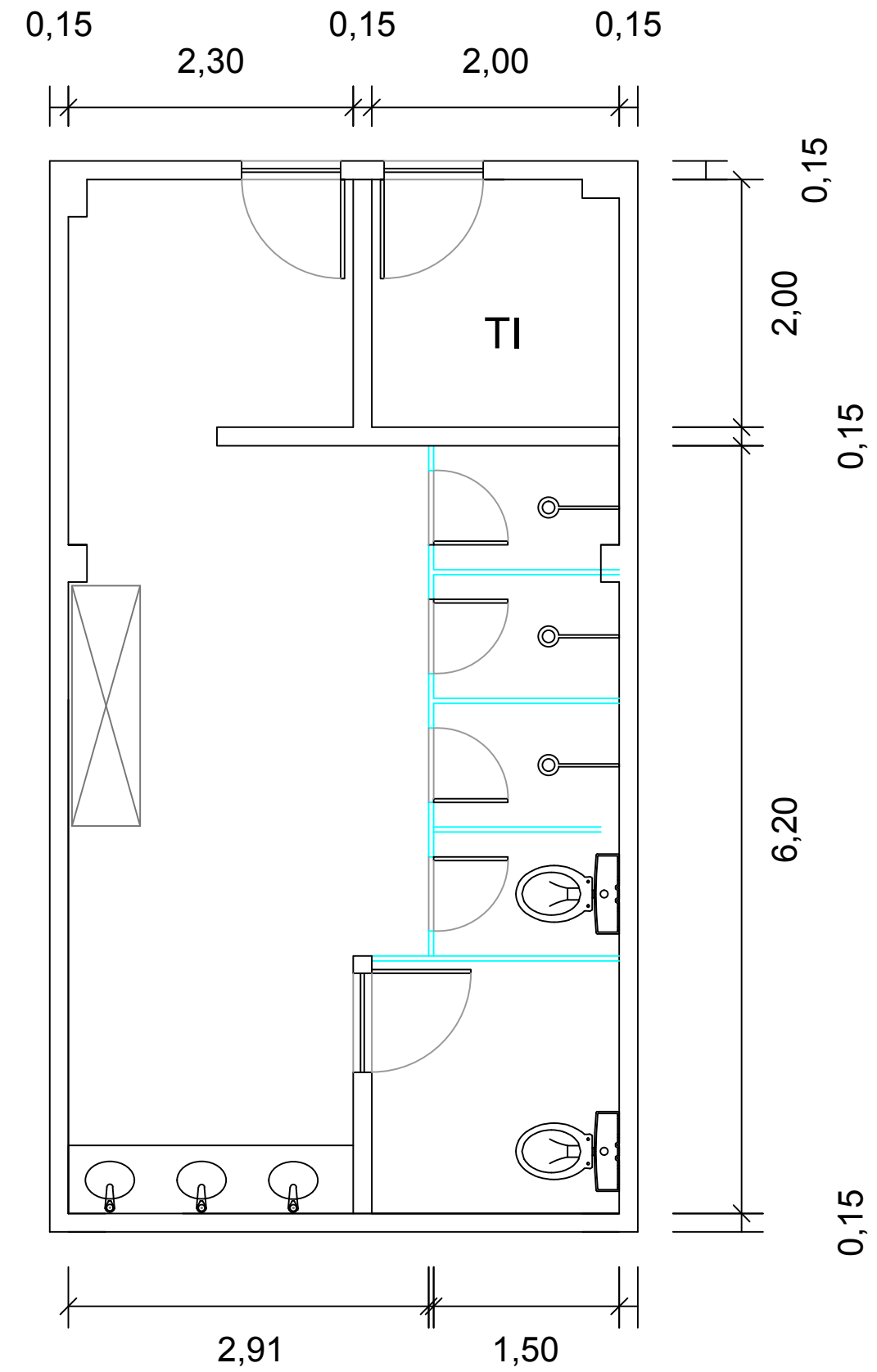
Desenv.:

Escala:

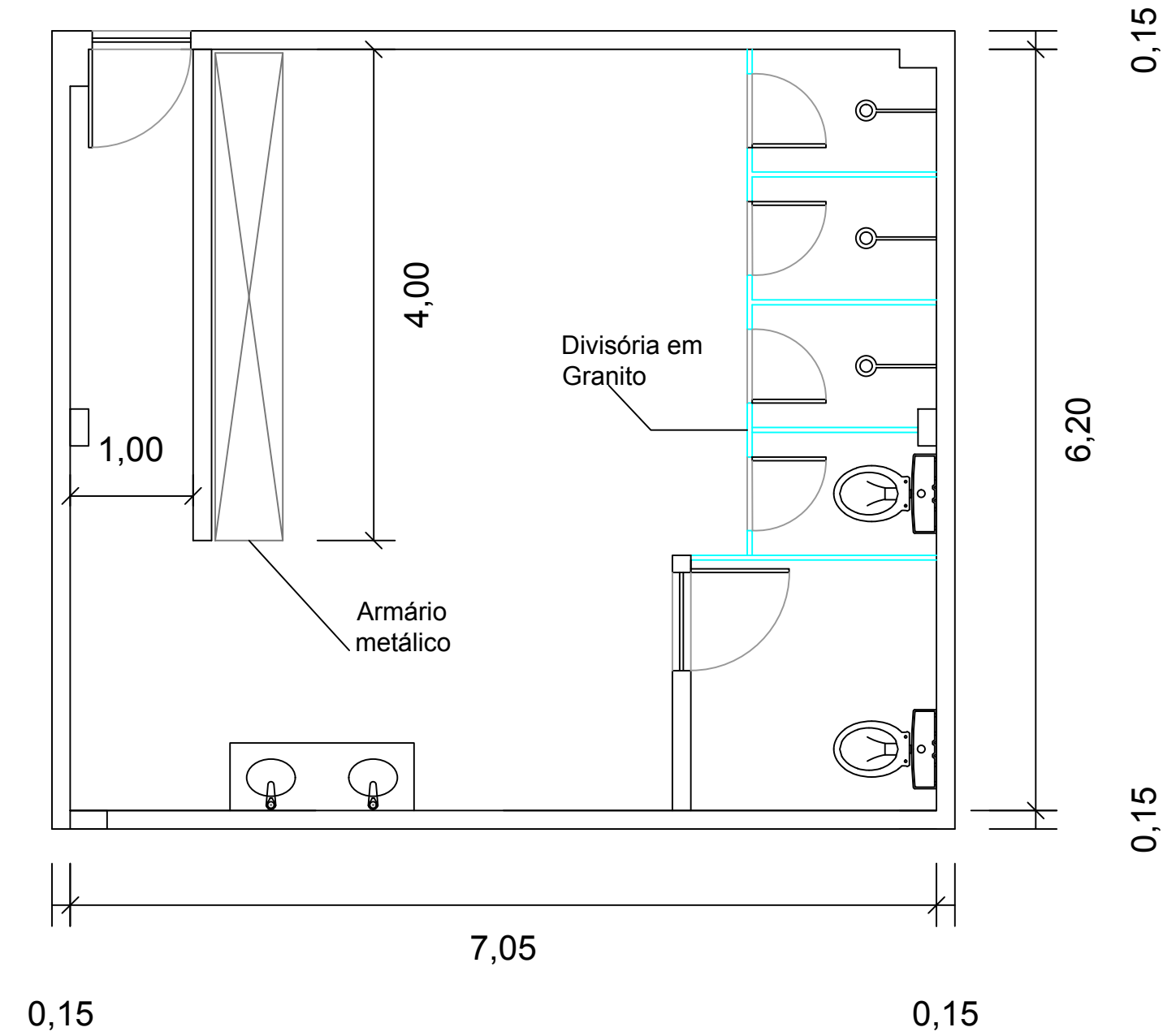
Data

1/25

Vestiário
Maculino



Vestiário
Feminino



HOSPITAL INFANTIL E MATERNIDADE ALZIR BERNARDINO ALVES

PLANTA BAIXA - Banheiros Acompanhantes

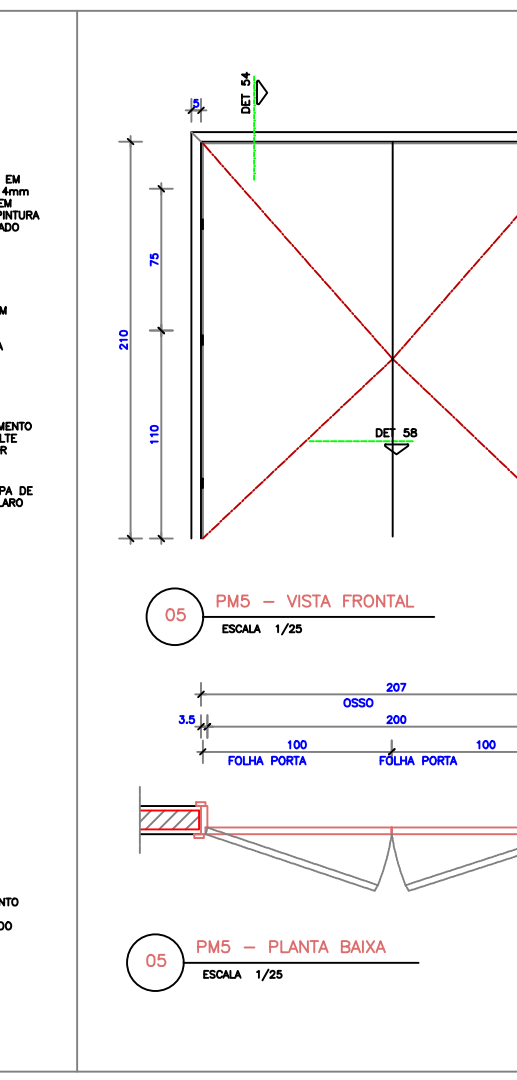
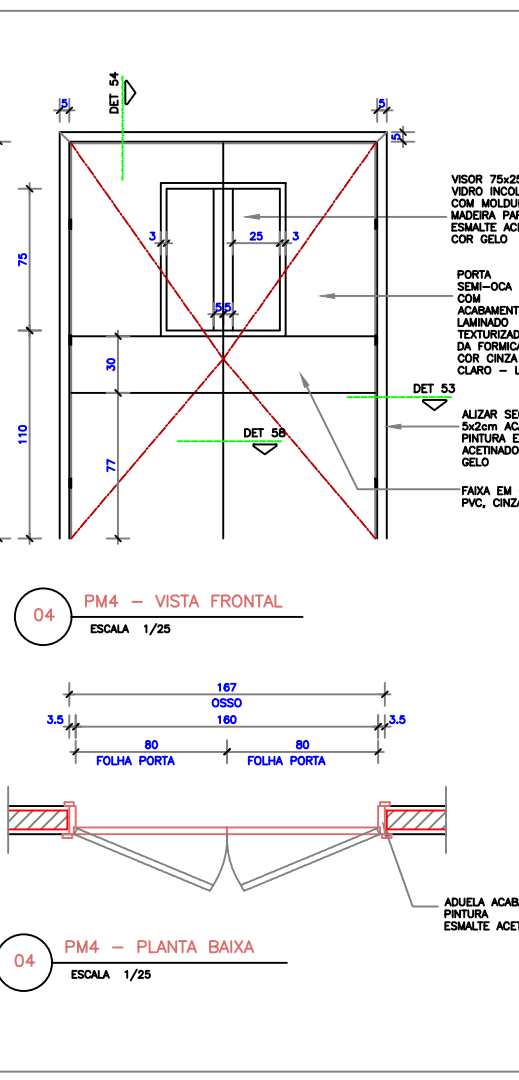
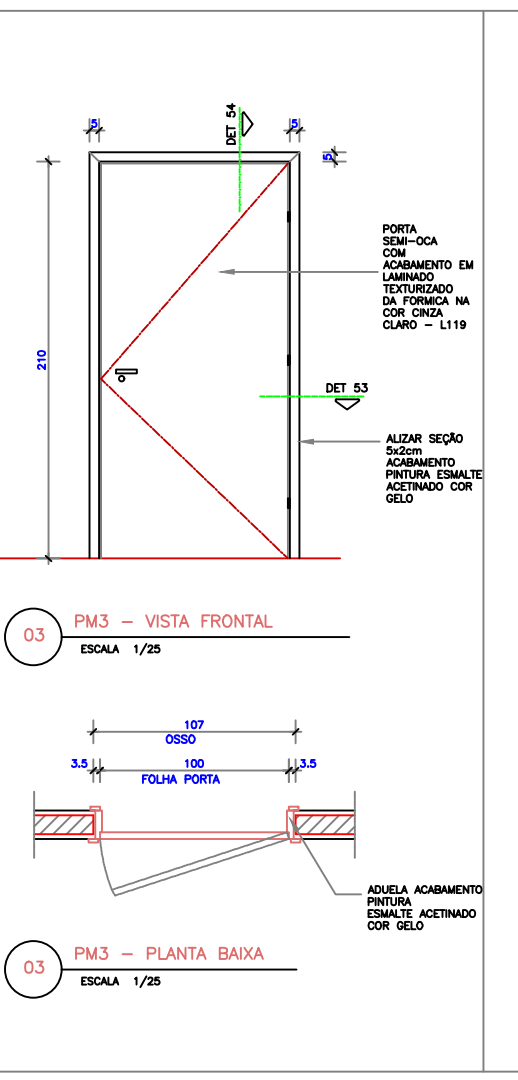
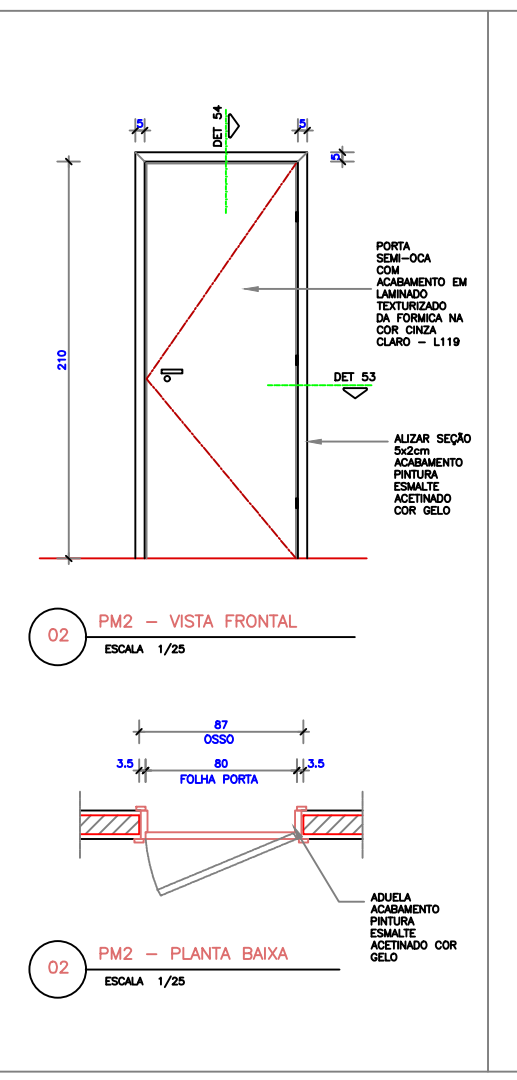
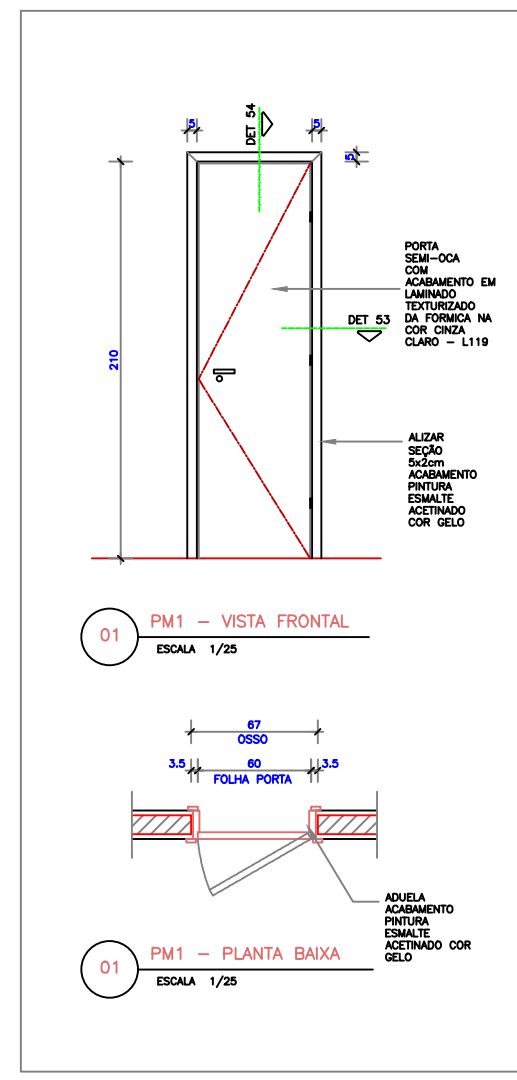
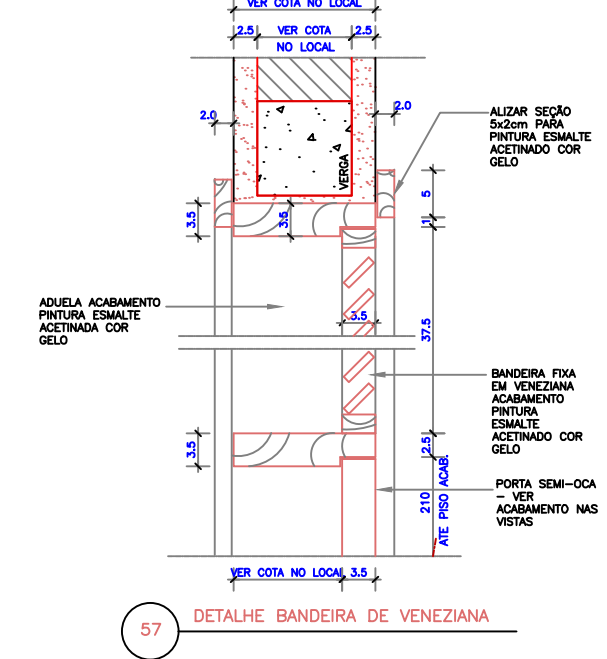
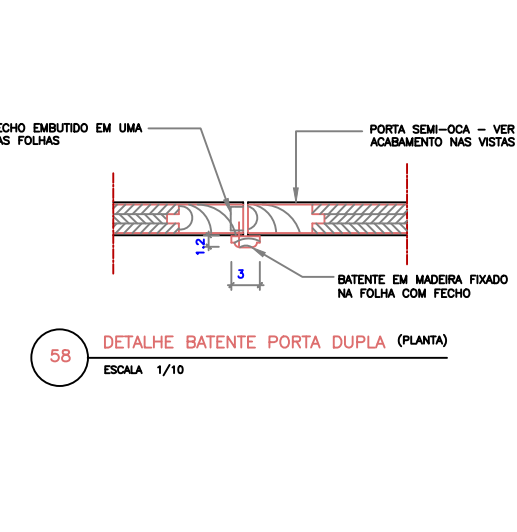
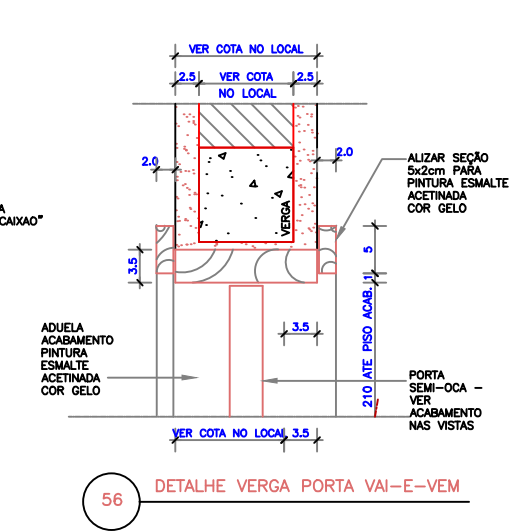
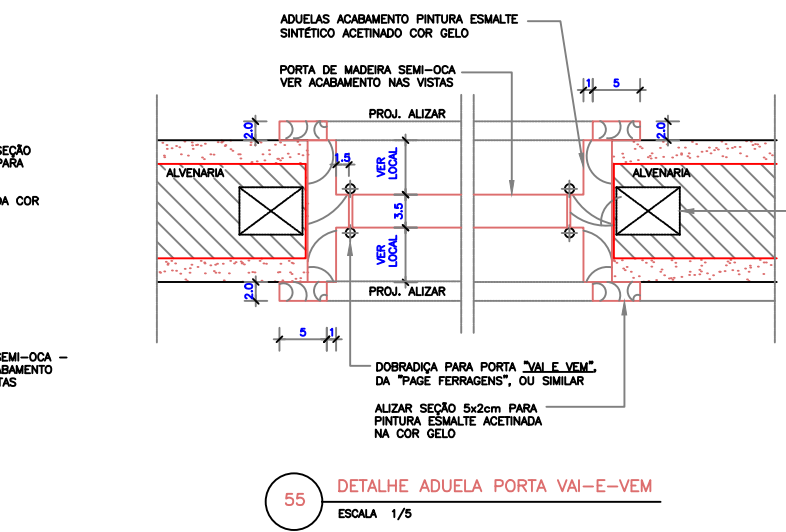
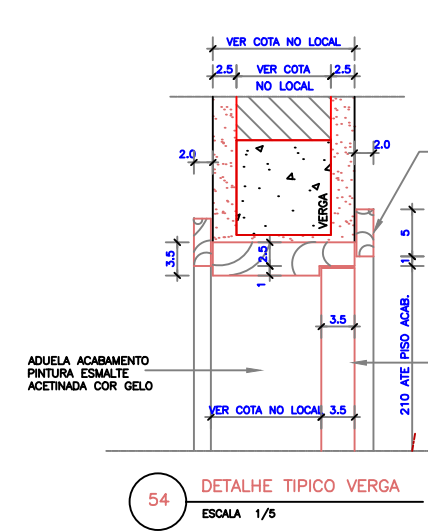
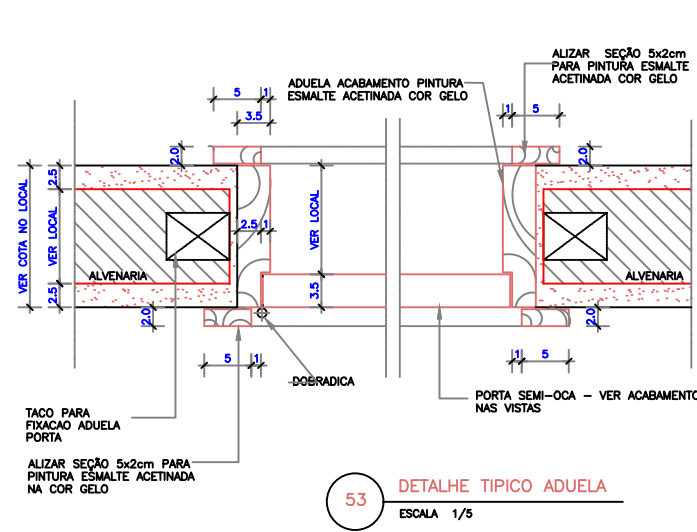
PROJETO EXECUTIVO BÁSICO

Desenv.:

Escala:

Data

1/20



ESPECIFICAÇÃO DAS FERRAGENS DAS ESQUADRIAS DE MADEIRA:

TIPO	DISCRIMINAÇÃO DOS ACESSÓRIOS
PM1 60x210 (FOLHA SIMPLES)	CONJUNTO DA "IMAB" COM MAÇANETAS LINHA "DUNA 2" CROMADA, FECHADURA LINHA 1000, C/ CILINDRO E ROSETA. (NO CASO DE PORTA DE BANHEIRO, FECHADURAS DO TIPO TRANQUETA). DOBRADIÇAS LA FONTE REF:85 4"x3" ACAB. LATÃO CROMADO (3 UNIDADES POR FOLHA).
PM2 80x210 (FOLHA SIMPLES)	CONJUNTO DA "IMAB" COM MAÇANETAS LINHA "DUNA 2" CROMADA, FECHADURA LINHA 1000, C/ CILINDRO E ROSETA. (NO CASO DE PORTA DE BANHEIRO, FECHADURAS DO TIPO TRANQUETA). DOBRADIÇAS LA FONTE REF:85 4"x3" ACAB. LATÃO CROMADO (3 UNIDADES POR FOLHA).
PM3 1,00x210 (FOLHA SIMPLES)	CONJUNTO DA "IMAB" COM MAÇANETAS LINHA "DUNA 2" CROMADA, FECHADURA LINHA 1000, C/ CILINDRO E ROSETA. (NO CASO DE PORTA DE BANHEIRO, FECHADURAS DO TIPO TRANQUETA). DOBRADIÇAS LA FONTE REF:85 4"x3" ACAB. LATÃO CROMADO (3 UNIDADES POR FOLHA).
PM4 160x210 (FOLHA DUPLA)	-CONJUNTO DA "IMAB" COM MAÇANETAS LINHA "DUNA 2" CROMADA (APENAS PARA O LADO INTERNO) E FECHADURA LINHA 1000, C/ CILINDRO E ROSETA, APENAS PARA UMA DAS FOLHAS. -FOLHA OPOSTA À DA FECHADURA, COM FECHO 400 CRA (20cm) DA "LA FONTE" (2 UNIDADES-NÁ BASE E NO TOPO DA PORTA) DIM. 20x3/4" COM ACAB. CROMADO -DOBRADIÇAS LA FONTE REF:85 4"x3" ACAB. LATÃO CROMADO (3 UNIDADES POR FOLHA).
PM5 160x210 (FOLHA DUPLA)	-CONJUNTO DA "IMAB" COM MAÇANETAS LINHA "DUNA 2" CROMADA (APENAS PARA O LADO INTERNO) E FECHADURA LINHA 1000, C/ CILINDRO E ROSETA, APENAS PARA UMA DAS FOLHAS. -FOLHA OPOSTA À DA FECHADURA, COM FECHO 400 CRA (20cm) DA "LA FONTE" (2 UNIDADES-NÁ BASE E NO TOPO DA PORTA) DIM. 20x3/4" COM ACAB. CROMADO -DOBRADIÇAS LA FONTE REF:85 4"x3" ACAB. LATÃO CROMADO (3 UNIDADES POR FOLHA).

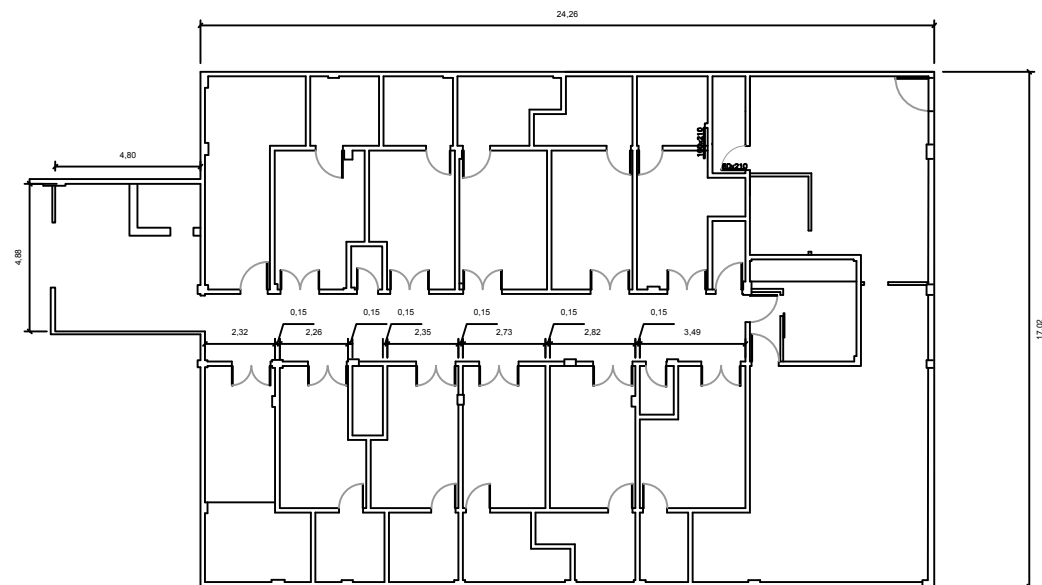
QUADRO DE ESQUADRIAS DE MADEIRA

Nº	DIM.	CARACTERÍSTICA	ACABAMENTO
PM1	0,60x2,10	ABRIR	LAMINADO CINZA CLARO - L119
PM2	0,80x2,10	ABRIR	LAMINADO CINZA CLARO - L119
PM3	1,00x2,10	ABRIR	LAMINADO MELAMINICO COR MEDITERRANEE - L122
PM4	1,60x2,10	ABRIR	LAMINADO CINZA CLARO - L119
PM5	2,00x2,10	ABRIR	LAMINADO CINZA CLARO - L119

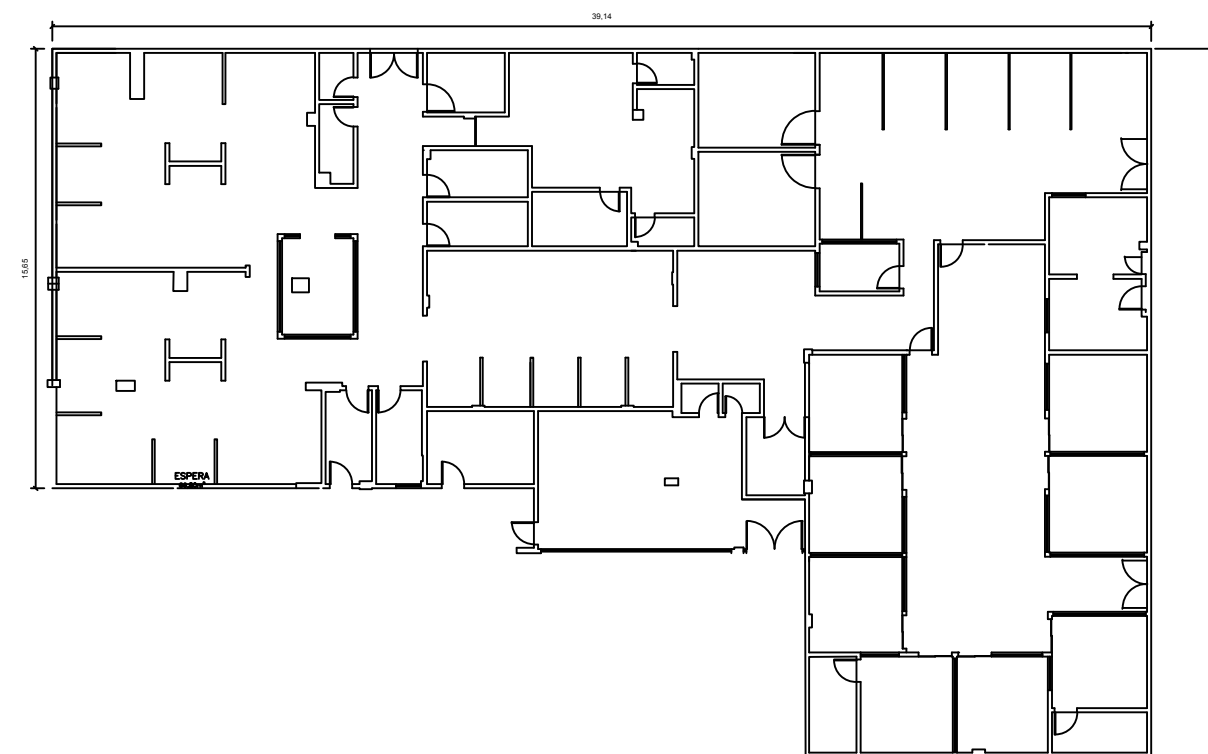
NOTAS GERAIS

- TODAS AS COTAS E NÍVEIS ESTÃO ACABADAS (AO MENOS QUANDO INDICADO).
- TODAS AS COTAS ESTÃO EM CENTÍMETROS.
- A COTA PREVALECE SOBRE A ESCALA.
- CASO HAJA DISCORDÂNCIA ENTRE MEDIDAS, CONSULTAR O ARQUITETO.
- CONFERIR MEDIDAS NO LOCAL.

Psiquiatria



UTIN_UTIP_MED. RISCO



HOSPITAL INFANTIL E MATERNIDADE ALZIR BERNARDINO ALVES

PLANTA BAIXA - Psiquiatria / UTI Pediatrica

PROJETO EXECUTIVO BÁSICO

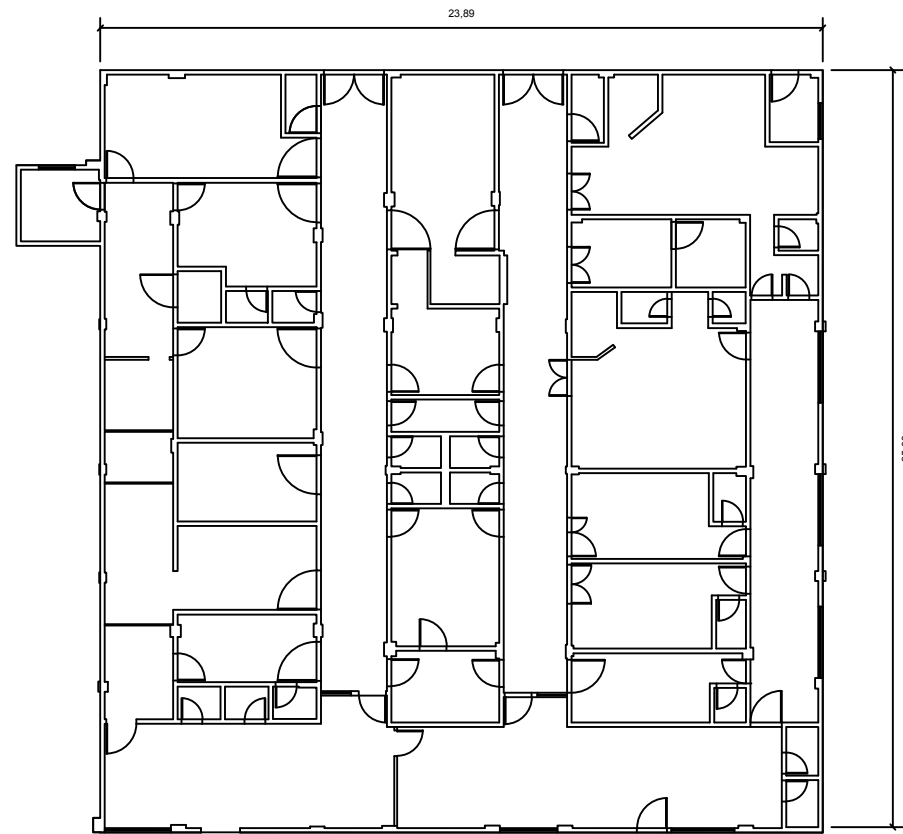
Desenv.:

Escala:

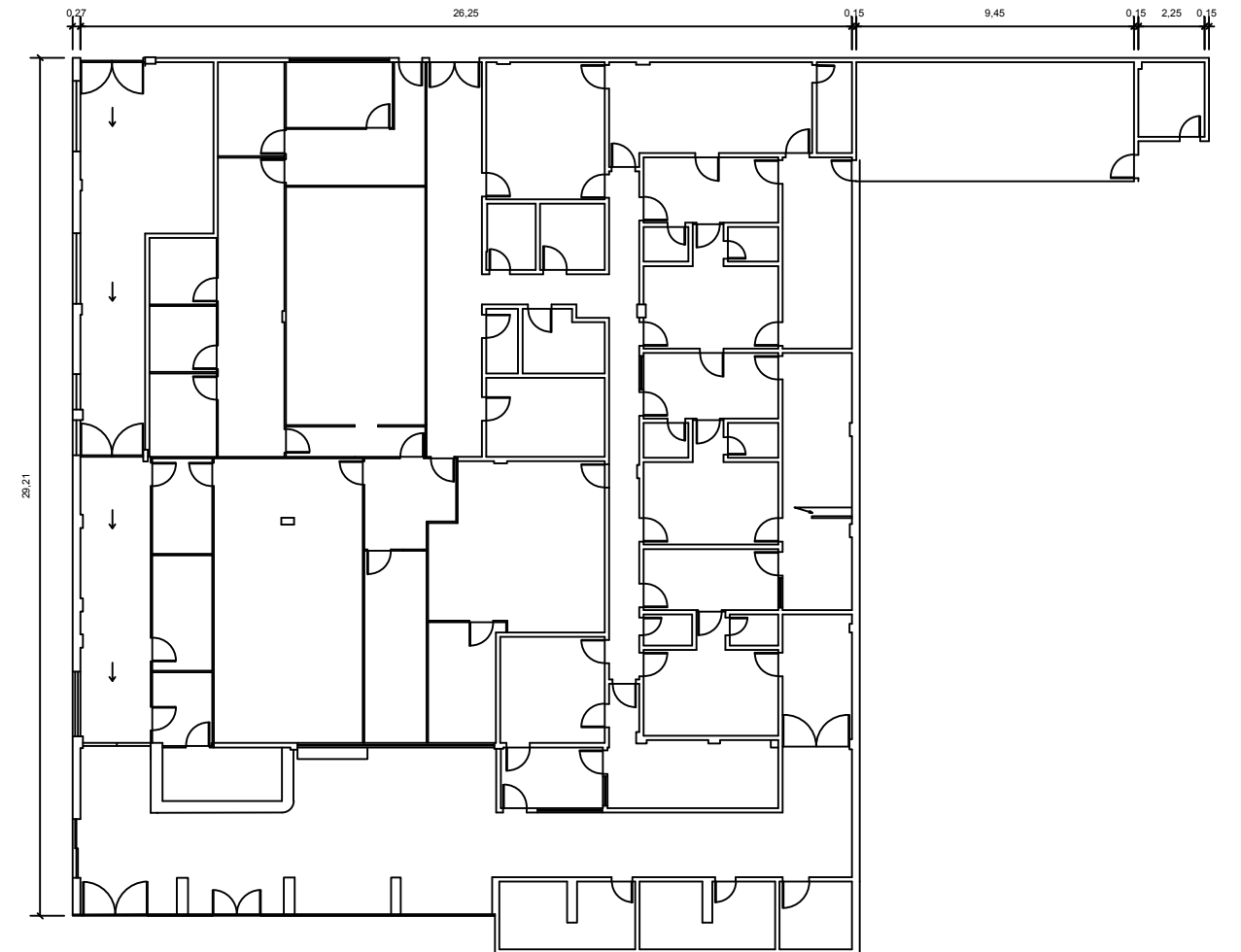
Data

1/150

Serv. Soc e Imagem



Adm



HOSPITAL INFANTIL E MATERNIDADE ALZIR BERNARDINO ALVES

PLANTA BAIXA - Diagnóstico / social / adm

PROJETO BÁSICO

Desenv.:

Escala:

Data

1/150